

ROBAM



使用说明书

使用产品前请仔细阅读本使用说明书，并妥善保管。如果说明书丢失，您可以发送邮件至overseas@robam.com获取电子版说明书。

CXW-260-A678S

CXW-260-A679S

吸油烟机

目 录

安全注意事项.....	1
重要信息.....	5
产品简介.....	5
装箱单.....	6
安装说明.....	7
使用说明.....	17
维护与保养.....	19
部件拆卸.....	20
线路图.....	22
一般故障的排除.....	22

请阅读并保存此说明书

亲爱的用户

承蒙您的厚爱，购买了老板吸油烟机，借此机会，向您表示深深的谢意！

在使用本产品前，请您仔细阅读本说明书，并妥善保管，以备将来参考。




*本说明书中的图片为示意图，仅供参考，若图片与实物不符，以实物为准。本公司产品外观结构不断改进，对于产品改进所引起的内容更改，恕不另行通知。

安全注意事项

为了避免给使用者及其他人员造成危害或者财产损失，特作如下区分及标志。


以下均为有关安全的重要事项，敬请严格遵守，并在充分理解内容的基础上正确使用。

根据危害、损害程度进行的内容区分






 危险	若忽视这一标志，并进行错误操作，极有可能导致人员危险、重伤或引起火灾。
 警告	若忽视这一标志，并进行错误操作，有可能导致人员危险、重伤或引起火灾。
 注意	若忽视这一标志，并进行错误操作，有可能导致人员受伤或造成物品的损害。

注意、禁止内容的图标

 禁止	 禁止明火	 禁止触摸	 禁止用潮湿的手操作	 禁止拆卸	 严格执行	 需要接地	 当心触电	 小心烫伤
---	--	--	---	--	--	---	--	--

 **警告** 请严格按照本说明书规定使用，由于本产品使用不当造成的任何财产损失、人身伤害，本公司不承担责任。

危险

 禁止	请不要让无人监护的儿童及体弱者单独使用吸油烟机，否则有可能导致触电或其他意外伤害。
 禁止	严禁电机、开关、接插件等电器部件沾水；禁止用水冲洗吸油烟机。吸油烟机被水淋湿后，请不要使用；如果使用会导致漏电、触电等事故。
 禁止	请不要对电源线进行改制、拉伸、结扣以及施加重物、挤压等，否则易导致电源线破损而发生触电和火灾事故。
 禁止	禁止私自改动吸油烟机内部布线，否则有可能会发生异常动作导致人体受伤；修理不妥还可能发生触电、火灾等危险。
 禁止用潮湿的手操作	请不要用潮湿的手触摸电源插头、电器部件以及操作电源开关，否则易发生触电事故。

危险



严格执行

在清洗吸油烟机、提供安装或维修服务之前，必须切断电源，以免触电。



严格执行

油锅着火时，请立即关闭吸油烟机（吸油烟机的运行会助燃火势），采用有效的灭火方法灭火。例如，用金属的盖子将明火盖住，立即关闭燃气总阀门，并使易燃物远离明火。



严格执行

出现异常现象时，将电源开关按到停止状态，拔下电源插头或者切断总电源，马上与本公司当地售后服务中心联系。异常状态下连续运转易发生触电、火灾等危险。

警告



禁止拆卸

非专业人员请勿拆卸、安装及维修吸油烟机。



禁止

炉火在不使用时应及时熄灭，禁止炉火直接烘烤吸油烟机。禁止在吸油烟机下直接烧烤食物，以免损坏吸油烟机及发生意外。



禁止触摸

请勿触摸已经开启或者刚关闭不久的灯泡，以免烫伤。



严格执行

为确保安全和安装顺利，请使用随机附件进行安装（特别是膨胀管和木螺钉，必须使用随机附件，否则吸油烟机有掉下来的危险）；安装金属膨胀管时，管径与孔径的配合必须紧密，严禁钻孔过大，以免膨胀管松动，造成吸油烟机意外跌落。



严格执行

吸油烟机应使用专用电源插座，并且专用电源插座可靠接地；因电源线中途连接、使用延长线以及多口配线器时易发生触电、插头插座发热以及火灾。请确保由专业的电工来进行，并且要严格按照所有适用的国家和地方的电力法规；在接线以前，请先关闭电源并采取合理措施防止电源开关自动闭合。



严格执行

如果电源软线损坏，为了避免危险，必须由制造商、其维修部或类似部门的专业人员更换。



严格执行

遵照加热设备厂家的安全指南，同时要遵照消防等管理部门颁布的安全标准进行。



严格执行

当吸油烟机与燃烧燃气或其它燃料的炉灶同时使用时，房间必须通风良好。



严格执行

本产品仅供家庭日常使用，请不要在特殊环境中使用（例如：室外）；也不能用来排出有危险的或者容易爆炸的物质或者气体。产品在安装前应安放在干燥、通风、周围无腐蚀性及有害气体的环境中。



严格执行

吸油烟机的安装以及电路设置必须要由有经验的专业人员进行，非专业人员请勿安装。在安装时要遵守所有相关的法规、标准，包括与火灾有关的说明。用户自行安装易发生触电、脱落、起火等危险。

警告


严格执行

出风管必须确保接到室外。为了避免火灾的发生并保持空气清新，请将废气排到室外。请不要将废气排到墙内、阁楼或车库中。


严格执行

如果不按说明书规定的方法清洗，吸油烟机有起火的危险。


严格执行

请养成外出、就寝或使用后及时关闭灶具开关按钮及燃气总阀门，定期更换、检查燃气管道的习惯，燃气泄漏报警装置不能完全避免燃气泄漏事故。


严格执行

为降低因油脂引发火灾而造成对人体的伤害，请注意以下事项：

a) 用一个合适的盖子、烤盘或金属托盘来扑灭火焰，然后关掉灶具，小心防止烫伤。如果火焰没有立即熄灭，请及时疏散并报火警。

b) 不要拿起着火的平底锅——你可能会被烫伤。

c) 不要用水，包括湿抹布或毛巾，否则会产生剧烈的蒸汽爆炸。

d) 只有在下列情况下才能使用灭火器：

1) 当您有一个ABC级灭火器，而且您已经知道如何操作灭火器。

2) 火势较小且被控制起火源处。

3) 已拨打火警电话。

4) 当您背朝出口时可以灭火。


严格执行

为了降低灶台油脂火灾风险：

a) 禁止在无人看管的情况下高档位运行烹饪区域上的器具。溢锅会导致浓烟和油脂溢出，可能会起火灾危险。应在低档位或中档位设置下缓慢加热油。

b) 在高温下烹饪或烧烤食物(如苏塞特薄饼、朱比利樱桃、花椒牛肉)时，一定要打开吸油烟机。

c) 经常清洁通风风扇。不允许油脂在风机或过滤器上积聚。

d) 请使用尺寸合适的锅。始终使用与灶台相匹配的炊具。


严格执行

为减低火灾、电击或人身伤亡的风险，请遵守以下规定：

a) 安装工作和电线必须由合格人员按照所有适用的规范和标准进行，包括耐火施工。

b) 当在墙壁或天花板切割或钻孔时，不要损坏电线和其他隐藏的公用设施。

c) 管道风机必须始终向室外通风。


严格执行

为了降低火灾风险，只允许使用金属管道系统。






严格执行

为防止电击，器具应连接到正确接地的插座上。











严格执行

接地说明：这个电器必须接地。在发生电气短路的情况下，通过一根接地线接地来降低触电的风险。该设备配有一根带有接地插头的地线的电源线。插头必须插到正确安装和接地的插座上。

警告

-  **严格执行** 不正确的接地可能导致触电的危险。
-  **严格执行** 如果没有完全理解接地说明，或者对设备是否正确接地存在疑问，请咨询合格的电工。
-  **严格执行** 不要使用延长线。如果电源线太短，请有资格的电工在电器附近安装插座。
-  **严格执行** 器具不打算由存在肢体、感官或精神能力缺陷或缺乏使用经验和知识的人（包括儿童）使用，除非有负责他们安全的人对他们进行与器具使用有关的监督或指导。应照看好儿童，确保他们不玩耍本器具。

注意

-  **禁止** 吸油烟机排出的气体不应排到用于排出从燃烧燃气或其他燃料的器具中产生的烟气的烟道中。
-  **严格执行** 在移动吸油烟机进行安装、清洁或者修理前，务必切断电源，以免触电；在进行安装、清洁或修理时，应佩戴防护手套，以防被吸油烟机内金属锐边伤手。
-  **严格执行** 吸油烟机使用的环境温度不能超过40°C。
-  **严格执行** 由于本吸油烟机的安装程序比较复杂，且重量较重，因此最好由专业安装维修人员按照说明书进行安装。
-  **严格执行** 当进行切割或者在墙壁房顶上或者天花板上钻孔时，请注意不要损坏电线以及其它隐藏设备。
-  **严格执行** 在密封性良好的建筑物中使用吸油烟机时，应保证有一空气入口，或将门稍打开一些，保证空气流通。
-  **严格执行** 当油杯内的积油超过三分之二或即将到达刻度线时，请及时清理，防止溢出。油杯中所收集的废油请勿食用。
-  **严格执行** 安装吸油烟机的墙壁要有足够的支撑强度，对于中空墙壁，中空板实心层的厚度必须大于30mm以上，对于混凝土墙壁可直接打安装孔。整机必须牢固安装在墙壁上。
-  **严格执行** 注意:仅供一般通风使用。切勿用于排出危险或爆炸性物质及蒸汽。



注意



当使用烹饪器具时，易触及部件可能会发烫。

严格执行



处置：请勿将本产品作为未分类的城市垃圾处置。需要单独收集这些废物进行特殊处理。本产品不得与生活垃圾一起处理。本产品必须在授权的地方处理，以回收电气和电子设备。通过收集和回收废物，有助于节约自然资源，并确保产品以环保和健康的方式处理。

重要信息

吸油烟机的包装

请以环保的态度处置这些包装材料，以保持一个良好的环境。

请勿让儿童玩耍塑料薄膜和包装箱，这可能会产生窒息事故，所以请让包装材料远离儿童，包装材料不是玩具。

使用吸油烟机前

在您着手安装和使用本产品前，请充分阅读此说明书及随机附带的各个文件，并严格遵守，必要时请同时阅读你所购买的灶具使用说明书，并将他们妥善保存好，以备将来参考。

如发现吸油烟机有明显的损坏，请勿通电，并立即与当地的经销商或服务中心联系。

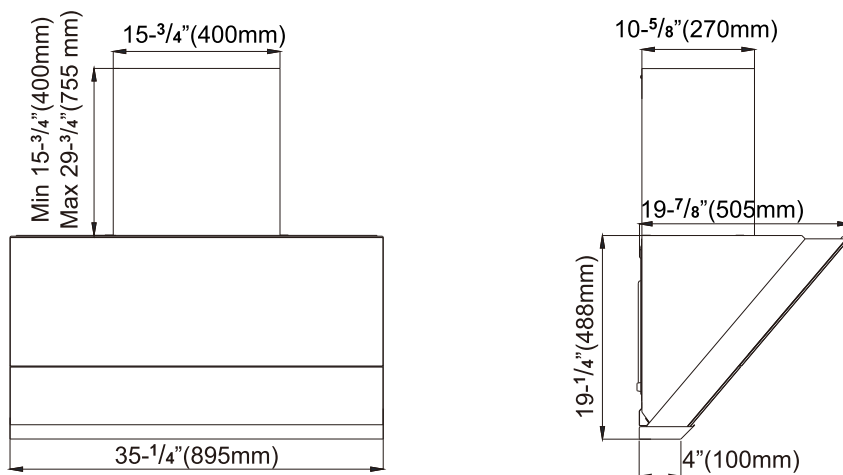
产品简介

技术参数

型号	CXW-260-A678S	整机额定输入功率	264W
	CXW-260-A679S	主电机额定输入功率	260W
电源	120V~ 60Hz	外形尺寸（长×宽×高）	(35- ¹ / ₄ ×19- ⁷ / ₈ ×19- ¹ / ₄)" (895×505×488)mm
最大静压	1000Pa		
噪声	52dB(A)	主机净重	60.6lbs(27.5kg)

- 注：1. 所示噪声值为A计权声压级；
2. 噪声等参数可能存在5%以内的偏差。

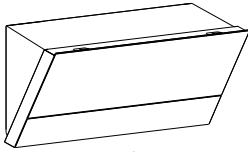
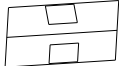


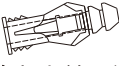




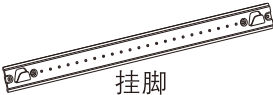



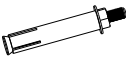

机体尺寸



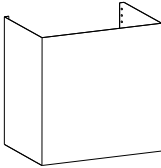
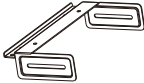

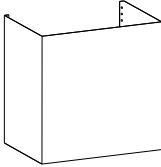
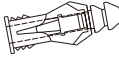
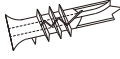

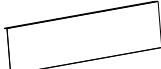

标注的尺寸仅供参考。

装箱单

开箱后请清点箱内物品

标准配置			
 吸油烟机	1台	 开孔尺寸板	1个
		 说明书	1份
 止回阀	1套	 塑料膨胀管(瓷砖)	5枚
 密封垫	1件	 塑料膨胀管(石膏板)	5枚
 油杯	1个	 4×60木螺钉	5枚
 挂脚	1个	 ST4.2×18自攻螺钉	12枚
 挂脚限位块	1个	 M5×40十字槽盘头螺钉	4枚
 M6金属膨胀管	1副	 M5×100十字槽盘头螺钉	4枚

注：整机使用时请将箱内油杯装于机器上。

主机面板配件 (选配)			
 <p>主机面板</p>	1件	 <p>主机附面板挂脚</p>	2件
		 <p>ST4.2×18自攻螺钉</p>	8枚
 <p>主机附面板</p>	1件	 <p>塑料膨胀管(瓷砖)</p>	4枚
		 <p>塑料膨胀管(石膏板)</p>	4枚
		 <p>4×60木螺钉</p>	4枚
装饰面板配件 (选配)			
 <p>6"或12"装饰面板</p>	1件	 <p>ST4.2×18自攻螺钉</p>	4枚

安装说明

警告

1. 吸油烟机排出的气体不应排到用于排出从燃烧燃气或其他燃料的器具中产生的烟气的烟道中。
2. 安装金属膨胀管时，管径与孔径的配合必须紧密，严禁钻孔过大，以免膨胀管松动，造成吸油烟机意外跌落。
3. 当吸油烟机与燃烧燃气或其它燃料的炉灶同时使用时，房间必须通风良好。
4. 烟道口径小于风管口径会影响吸烟效果，风管过长也会影响吸烟效果。
5. 本产品仅供家庭日常使用，请不要在特殊环境中使用(例如：室外)；也不能用来排出有危险的或者容易爆炸的物质或者气体。产品在安装前应安放在干燥、通风、周围无腐蚀性及有害气体的环境中。

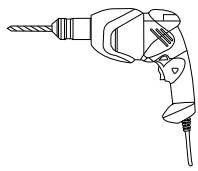
安装前准备

● 周围环境

吸油烟机应避免安装在门窗过多的地方，形成太大空气对流，而影响其除油排烟效果。

● 工具准备

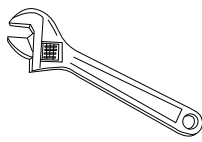
安装吸油烟机应准备以下工具：



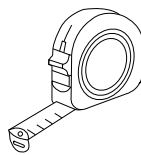
冲击电钻



电动螺丝刀



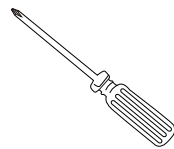
扳手



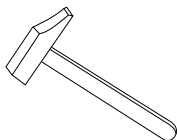
卷尺



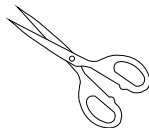
手套



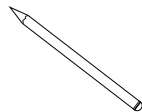
十字螺丝刀



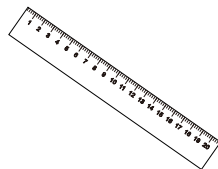
锤子



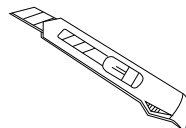
剪刀



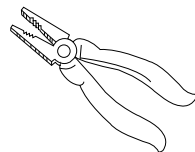
铅笔



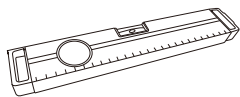
直尺



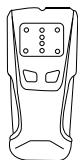
美工刀



钢丝钳



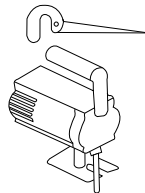
水平仪



木柱探测器



护目镜



电锯

注意事项

- 吸油烟机的安装及电路设置必须由有经验的专业人员进行，只有经过专业培训的，并具有安装资质的人员，才能对吸油烟机进行安装，非专业人员请勿安装、拆卸及维修吸油烟机。
- 安装前请勿接通吸油烟机电源，以免触电。
- 如果您的厨房正处于装修状态，请勿将吸油烟机暴露在外，因为建筑材料、灰尘、油漆、涂料以及它们所挥发的气体，会使吸油烟机表面产生腐蚀和失去光泽。因此建议您在装修完毕后再安装吸油烟机。
- 如果在安装吸油烟机前，需要移动燃气灶，则在移动燃气灶前，请先关闭燃气总阀门。
- 安装吸油烟机的墙面应为有足够强度的不可燃物，且表面平直。
- 吸油烟机可能有非常锋利的边，在移动吸油烟机进行安装、清洁或修理时，请佩戴防护手套。
- 在墙壁或天花板等上面钻孔时，应避开墙内埋设的电线及其它隐藏设备，以免引起触电及火灾。
- 吸油烟机不要装得太高，也不要受外界气流干扰，以免降低吸烟效果。
- 制作橱柜时，请给机体留下装取空间，以利维护保养与检修。
- 装机时，请使机体保持水平。
- 请使用单相带接地插座，并良好接地（自来水管接地不可靠，燃气管道接地有引发火灾与爆炸的危险）。
- 为保证安全和安装顺利，请使用随机附件进行安装，否则吸油烟机可能会有掉下来的危险。
- 如电源软线损坏，为了避免危险，必须由制造商、其维修部或类似部门的专业人员更换。请不要对电源线进行改制、拉伸、结扣以及施加重物、挤压等，否则易导致电源线破损而发生触电和火灾等事故。
- 安装完毕后，请先对吸油烟机表面进行清洁，然后接通电源，进行试运行操作。

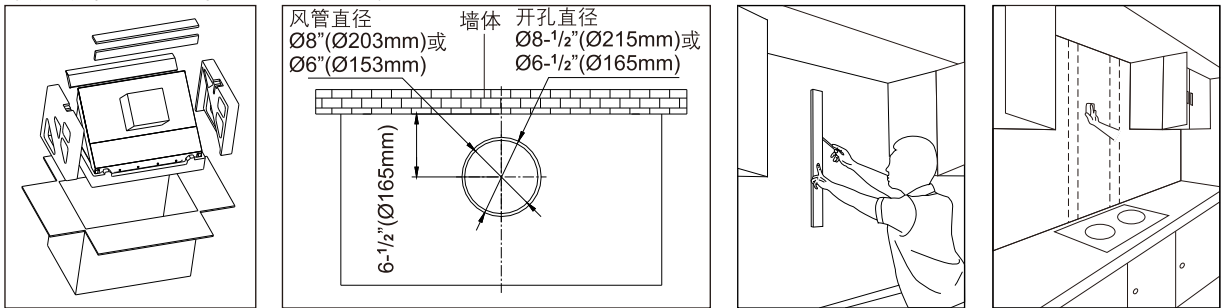
安装

吸油烟机安装于炉灶正上方，为保证吸油烟机使用安全和最佳吸油烟的效果，建议安装高度：吸油烟机顶部与炉灶上烹调器具的支撑面最小距离为 $29\text{-}\frac{9}{16}\text{''}$ (750mm)，最高不要超过 $32\text{-}\frac{1}{2}\text{''}$ (825mm)。如所属州或地区有相关法律规定吸油烟机安装高度，请遵守相关法律，但产品的吸油烟效果可能会受到较大影响。此吸油烟机安装分为无上柜、有上柜及有上柜加装饰板共三种安装方式。

- 注意：1. 挂脚必须有一个螺钉固定在木柱上；
2. 请带防护手套和护目镜操作；
3. 吸油烟机上柜距离墙面的深度应小于 15'' (380mm)。

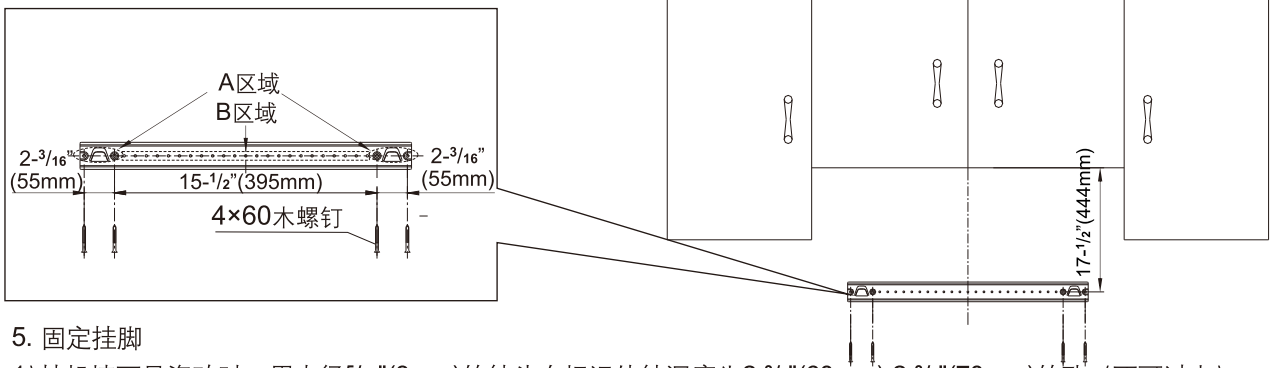
●有上柜的安装

1. 打开包装箱拿出机器，并根据装箱清单清点箱内物品。
2. 按下图开孔位置及尺寸在上柜顶部开好风管孔。
3. 在安装位置画一条垂直的中心线，再用木柱探测器找到固定挂脚的木柱，并用铅笔做好标记。



4. 确定机体挂脚的安装位置：以上柜板底部最低点为基准确认挂脚位置，做好打孔标记。

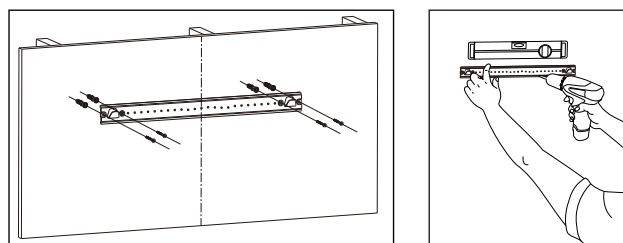
相关尺寸为：上柜板底部到挂脚孔A区域中心距为 $17\text{-}\frac{1}{2}\text{''}$ (444mm)。



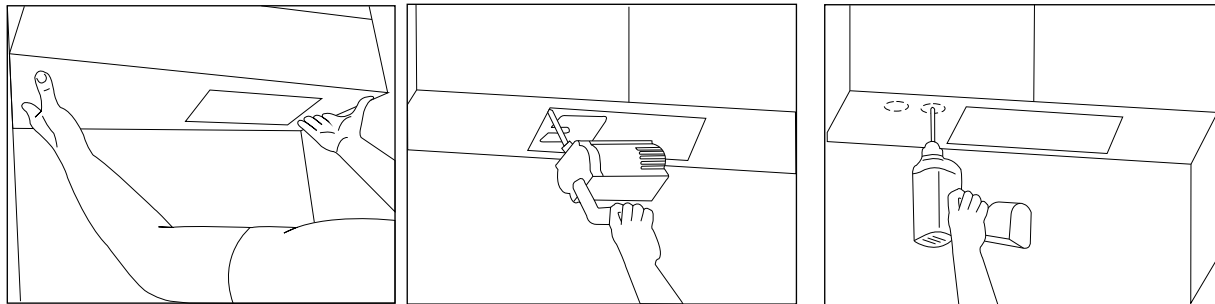
5. 固定挂脚

- 1) 挂机墙面是瓷砖时，用直径 $\frac{5}{16}\text{''}$ (8mm)的钻头在标记处钻深度为 $2\text{-}\frac{3}{8}\text{''}$ (60mm)- $2\text{-}\frac{3}{4}\text{''}$ (70mm)的孔（不可过大），将膨胀管（瓷砖）压入孔内，用随机配备的4×60mm的木螺钉将挂脚可靠固定，并用水平仪确保挂脚水平。
- 2) 挂机墙面是石膏板时，直接在标记处用螺丝刀将膨胀管（石膏板）拧进墙面，然后用4×60mm的木螺钉将挂脚可靠固定，并用水平仪确保挂脚水平。

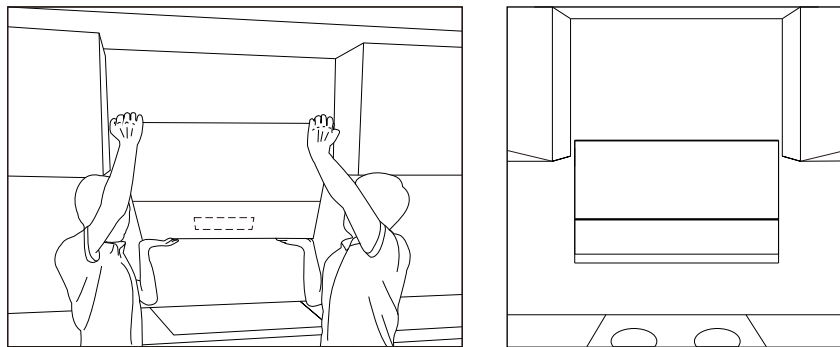
- 注意：1. 挂脚必须有一个螺钉固定在木柱上；
2. 图上A区域孔必须固定螺钉，B区域孔对应木柱部分必须固定螺钉。



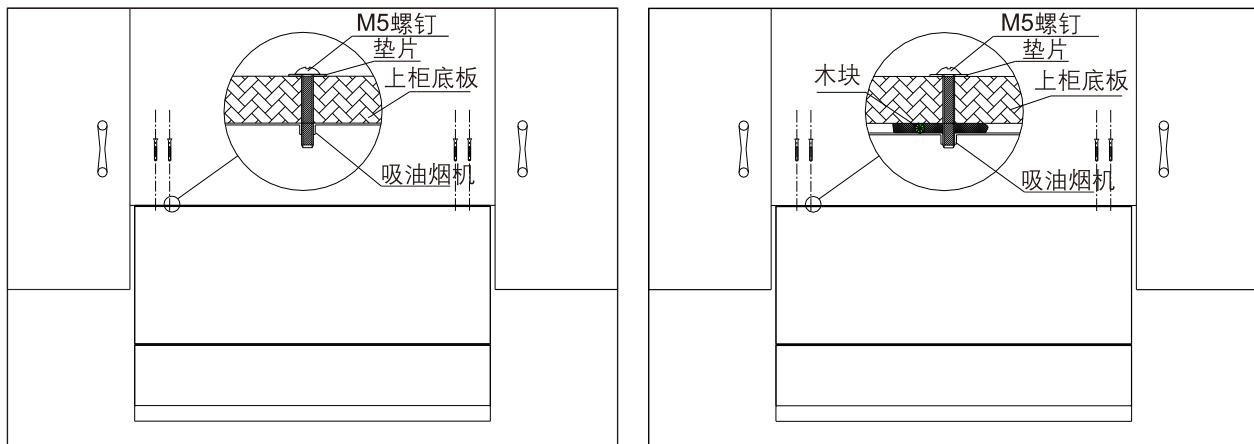
6. 将开孔样板文字面朝下贴在上柜底板上，用电锯和直径为 $1/4"$ (7mm)的钻头按照开孔样板上的要求进行开孔。
注意：开孔时需带护目镜及手套。



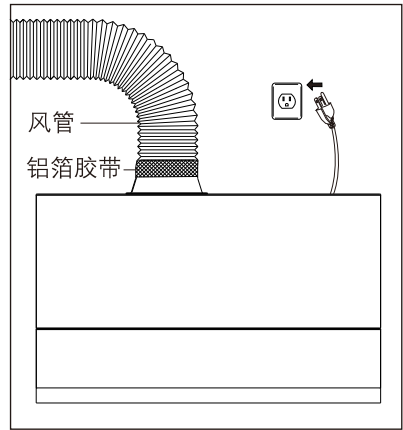
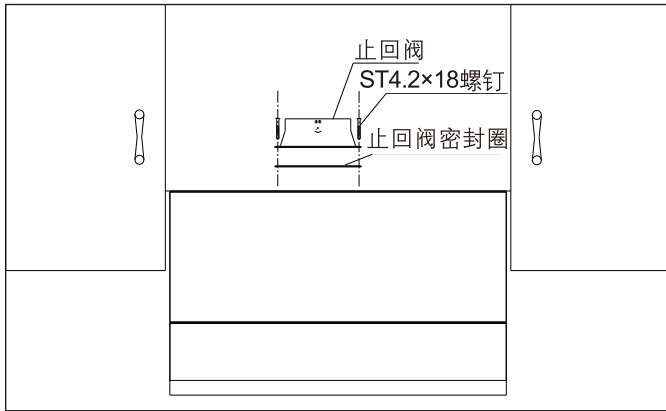
7. 抬起吸油烟机将底部挂孔挂上挂脚，然后将吸油烟机推向墙面，使吸油烟机背面紧贴墙面。



8. 根据橱柜厚度，用4枚M5×40或M5×100的螺钉从上柜底板固定吸油烟机，至少两枚螺钉固定后才能松手。
9. 如橱柜底板与吸油烟机之间有较大间隙，在安装前，请在4枚M5×40或M5×100的螺钉附近依据间隙大小加垫木块，以免螺钉紧固时使油烟机外壳发生变形而影响使用。
注意：为了安全你需要两个人及以上来安装这个吸油烟机。

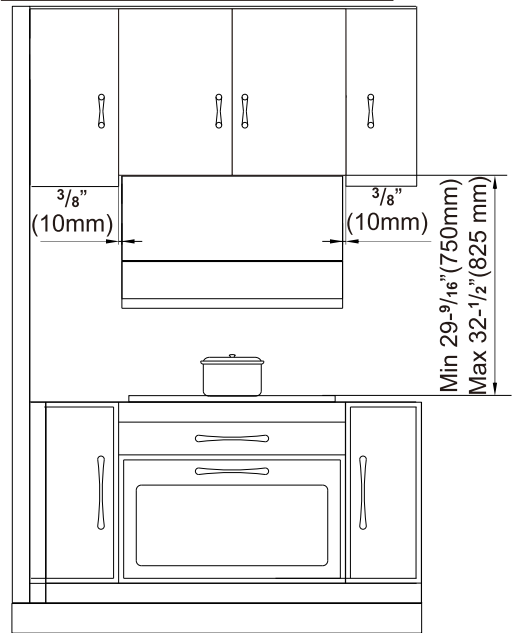
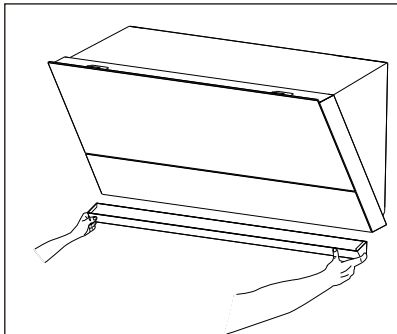


10. 在吸油烟机出风口放好密封垫，用8枚ST4.2×18的螺钉固定好止回阀。再把风管固定在止回阀上用铝箔胶带贴好，确保风管连接处密封，然后插上插头。



注意：安装时请将铝箔风管拉直，以免铝箔风管在半拉伸状态时产生噪声，多余部分可用钢丝钳剪去。出风管与墙孔或公共烟道接口连接处必须严格进行密封，确保出风管与止回阀或公共烟道接口连接牢固，必须保证止回阀或公共烟道接口处的叶片开合灵活。

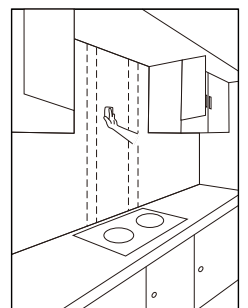
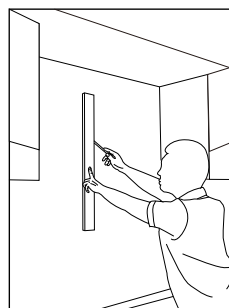
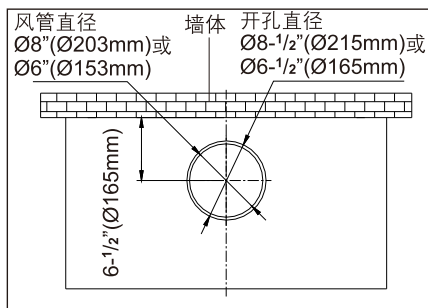
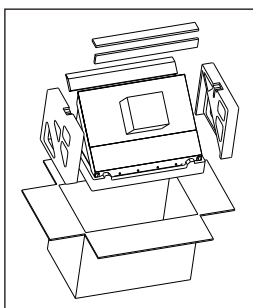
11. 安装完成后吸油烟机必须保持水平，最后装上油杯并接通电源试机。



● 有上柜加装饰板的安装

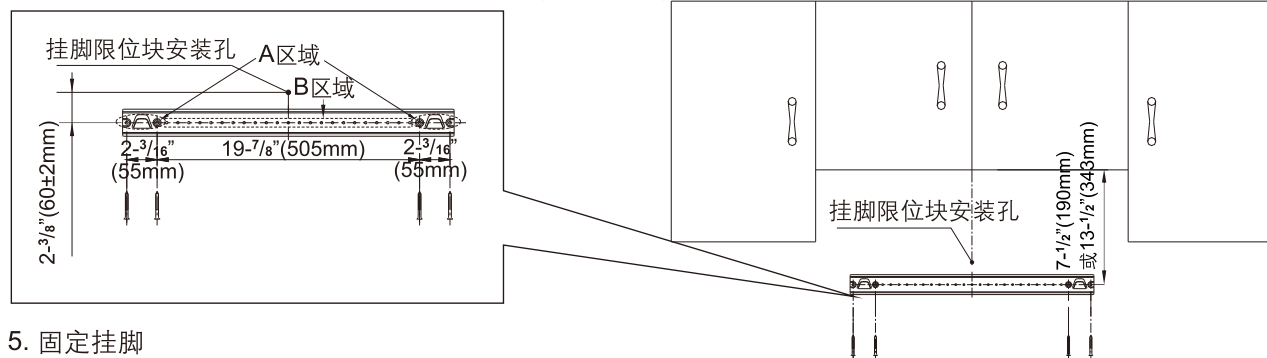
注意：当上柜距离锅具支撑面高度超过32-1/2"(825mm)时，需要选配6"(152.4mm)或12"(304.8mm)装饰板配件。

1. 打开包装箱拿出机器，并根据装箱清单清点箱内物品；
2. 按下图开孔位置及尺寸在上柜顶部开好风管孔；
3. 在安装位置画一条垂直的中心线，再用木柱探测器找到固定挂脚的木柱，并用铅笔做好标记。



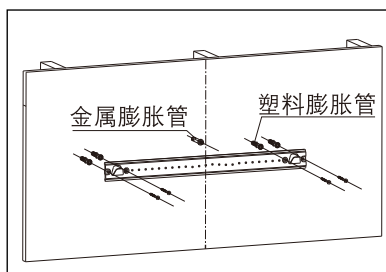
4. 确定挂脚和挂脚固定块的安装位置：以上柜板底内部为基准确认挂脚位置，做好打孔标记。相关尺寸为：

- 1) 使用6"装饰板时，上柜板底板内部到挂脚安装孔的距离为 $7\frac{1}{2}$ "(190mm)；
- 2) 使用12"装饰板时，上柜板底板内部到挂脚安装孔的距离为 $13\frac{1}{2}$ "(343mm)；
- 3) 挂脚孔中心到挂脚限位块安装孔距为 $2\frac{3}{8}$ "(60mm±2)。

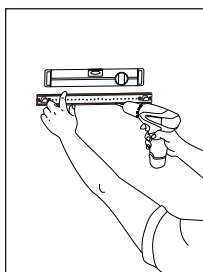


5. 固定挂脚

- 1) 挂机墙面是瓷砖时，用直径 $\frac{5}{16}$ "(8mm)的钻头在标记处钻深度为 $2\frac{3}{8}$ "(60mm)- $2\frac{3}{4}$ "(70mm)的孔（不可过大），将膨胀管（瓷砖）压入孔内。
 - 2) 挂机墙面是石膏板时，直接在标记处用螺丝刀将膨胀管（石膏板）拧进墙面。
- 然后，在挂脚限位块固定孔标记处，钻出一个直径为 $\frac{3}{8}$ "(10mm)（不可过大），深度为2"(50mm)- $2\frac{3}{16}$ "(55mm)的孔，将M6金属膨胀管塞入孔内。

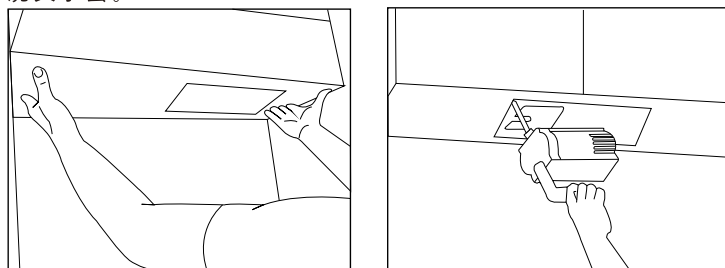


6. 取下M6金属膨胀管、螺母及垫片，用随机配备的4×60mm的木螺钉将挂脚可靠固定。并用水平仪确保挂脚水平。注意：挂脚必须有一个螺钉固定在木柱上。



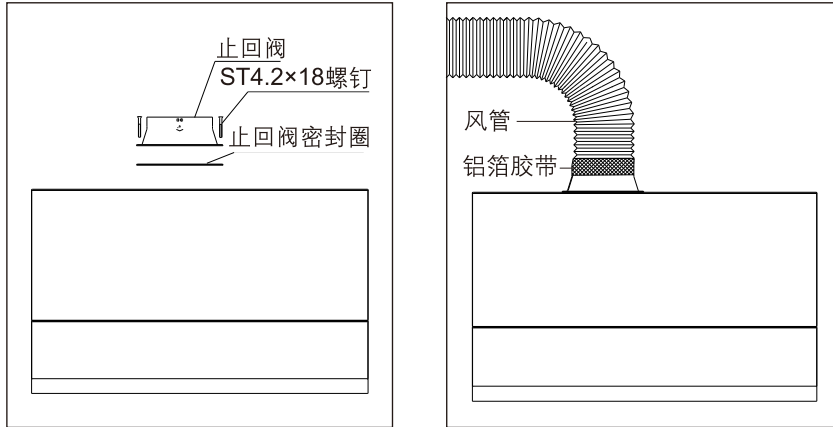
7. 将开孔样板文字面朝下贴在上柜底板上，用电锯按照开孔样板上的要求进行开孔。

注意：开孔时需带护目镜及手套。

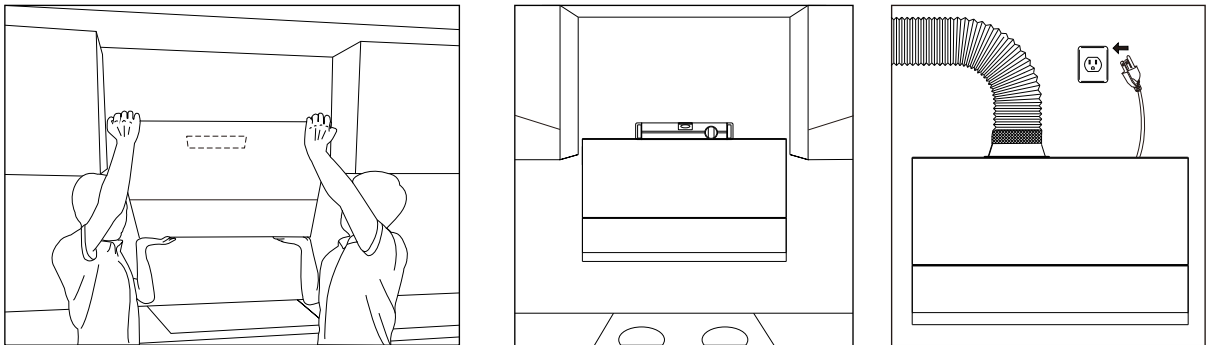


8. 在吸油烟机出风口放好密封垫，用8枚ST4.2×18的螺钉固定好止回阀。再把风管固定在止回阀上用铝箔胶带贴好，确保风管连接处密封。

注意：安装时请将铝箔风管拉直，以免铝箔风管在半拉伸状态时产生噪声，多余部分可用钢丝钳剪去。出风管与墙孔或公共烟道接口连接处必须严格进行密封，确保出风管与止回阀或公共烟道接口连接牢固，必须保证止回阀或公共烟道接口处的叶片开合灵活。

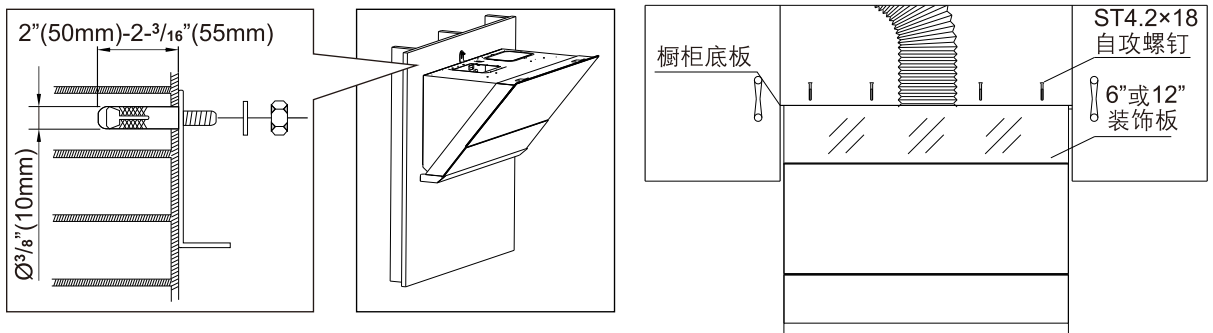


9. 抬起吸油烟机将背部挂孔挂上挂脚，并使用水平仪保证机器水平，然后插上电源插头。

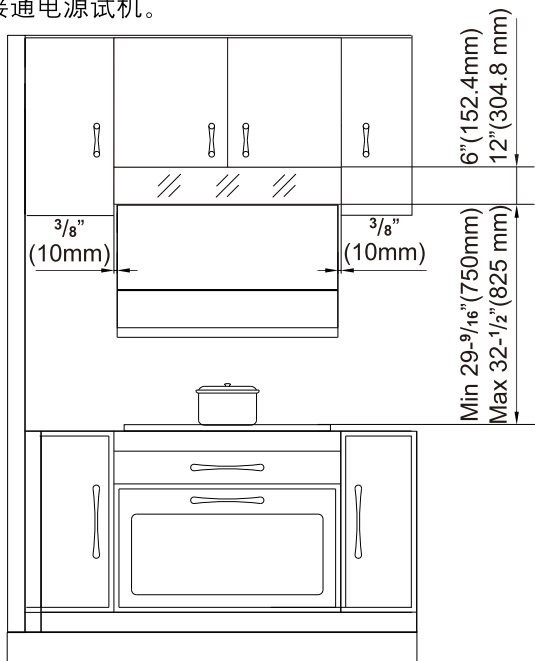
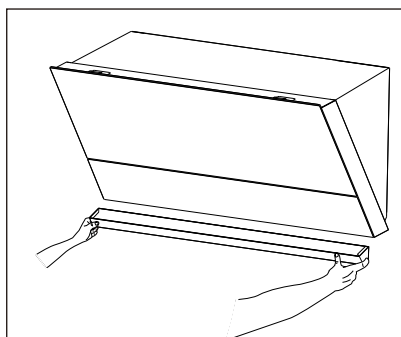


10. 机器安装到位后，在M6金属膨胀管上装入挂脚限位块、垫片、用扳手旋紧螺母（防止机体在外力作用下意外脱钩）。

11. 用4颗ST4.2×18自攻螺钉将装饰板固定在上柜板底部，请确保装饰板平整。



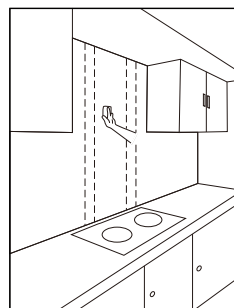
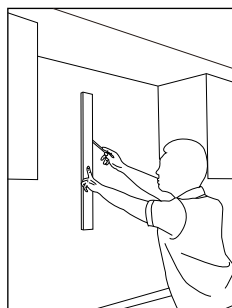
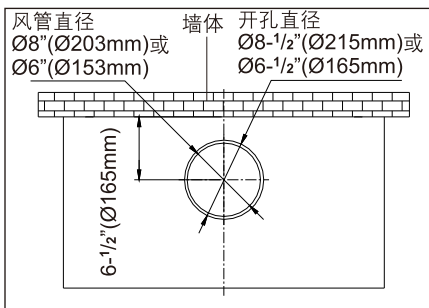
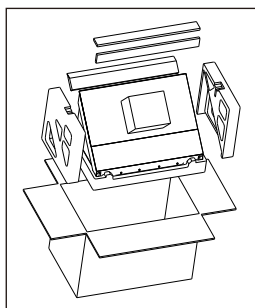
12. 安装完成后吸油烟机必须保持水平，最后装上油杯并接通电源试机。



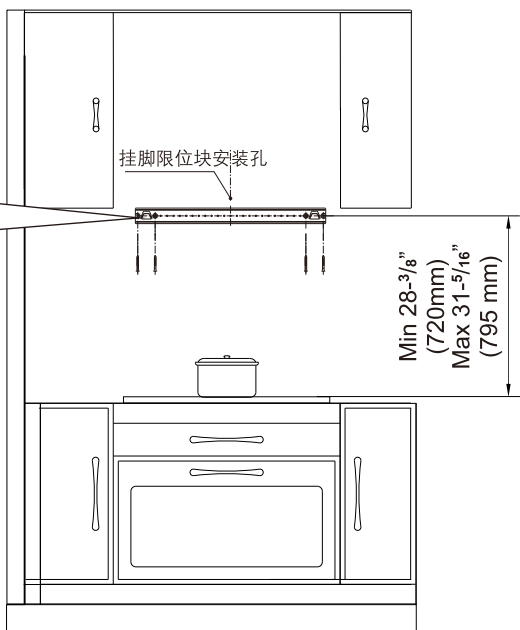
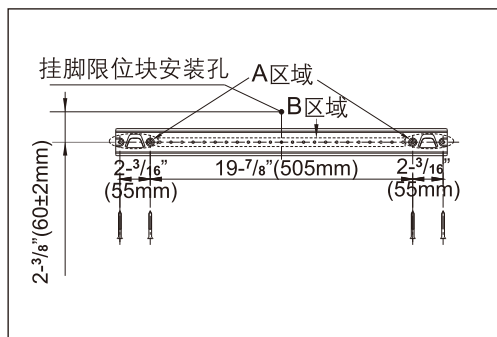
● 无上柜的安装

注意：如灶具上面没有橱柜，则需要选配主机面板配件。

1. 打开包装箱拿出机器，并根据装箱清单清点箱内物品。
2. 按下图开孔位置及尺寸在上柜顶部开好风管孔。
3. 在安装位置画一条垂直的中心线，再用木柱探测器找到固定挂脚的木柱，并用铅笔做好标记。



4. 确定固定挂脚和挂脚限位块的位置。



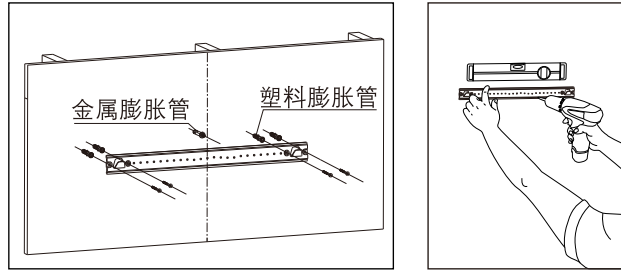
以锅具支撑面为基准确认挂脚位置，做好打孔标记。

相关尺寸为：

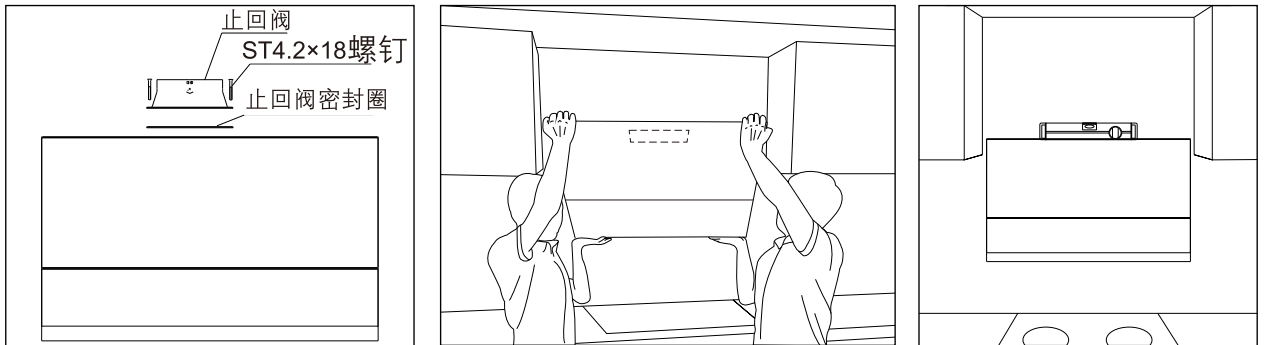
- 1) 锅具支撑面到挂脚安装孔的距离最小为28-3/8英寸(720mm)；
- 2) 锅具支撑面到挂脚安装孔的距离最大为31-5/16英寸(795mm)；

5. 固定挂脚

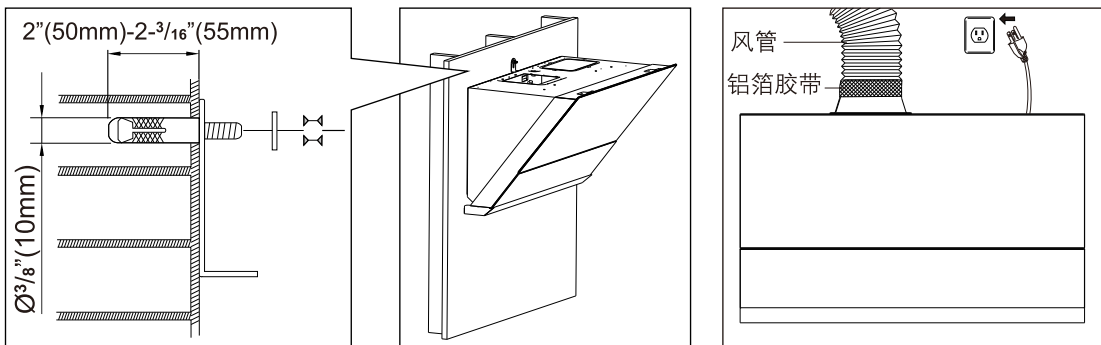
- 1) 挂机墙面是瓷砖时，用直径 $\frac{5}{16}$ "(8mm)的钻头在标记处钻深度为 $2\frac{3}{8}$ "(60mm)- $2\frac{3}{4}$ "(70mm)的孔（不可过大），将膨胀管（瓷砖）压入孔内。
- 2) 挂机墙面是石膏板时，直接在标记处用螺丝刀将膨胀管（石膏板）拧进墙面。
然后，在挂脚限位块固定孔标记处，钻出一个直径为 $\frac{3}{8}$ "(10mm)（不可过大），深度为2"(50mm)- $2\frac{3}{16}$ "(55mm)的孔，将M6金属膨胀管塞入孔内。
6. 取下M6金属膨胀管螺母及垫片，用随机配备的4×60mm的木螺钉将挂脚可靠固定。并用水平仪确保挂脚水平。注意：挂脚必须有一个螺钉固定在木柱上。



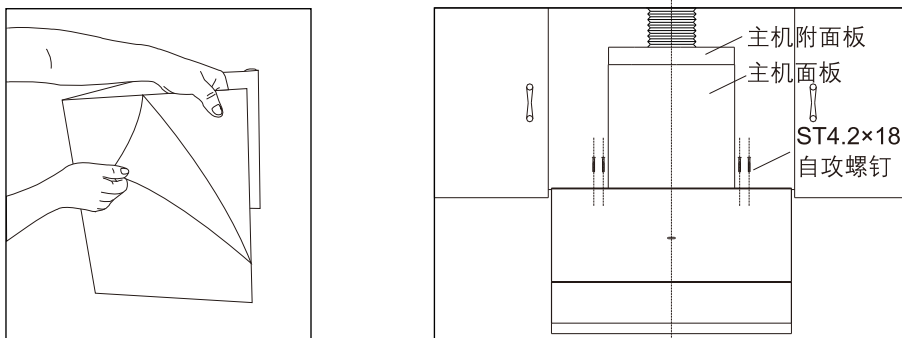
7. 在吸油烟机出风口放好密封垫，用8枚ST4.2×18的螺钉固定好止回阀。
8. 抬起吸油烟机将背部挂孔挂上挂脚，并使用水平仪保证机器水平。



9. 机器安装到位后，在M6金属膨胀管上装入挂脚限位块、垫片、旋紧螺母（防止机体在外力作用下意外脱钩）。再把风管固定在止回阀上用铝箔胶带贴好，确保风管连接处密封，并插上插头。
注意：安装时请将铝箔风管拉直，以免铝箔风管在半拉伸状态时产生噪声，多余部分可用钢丝钳剪去。出风管与墙孔或公共烟道接口连接处必须严格进行密封，确保出风管与止回阀或公共烟道接口连接牢固，必须保证止回阀或公共烟道接口处的叶片开合灵活。



10. 撕去主机面板和主机附面板保护膜，将主机附面板插入主机面板内，再用4颗ST4.2×18的自攻螺钉将主机面板固定在吸油烟机顶部。

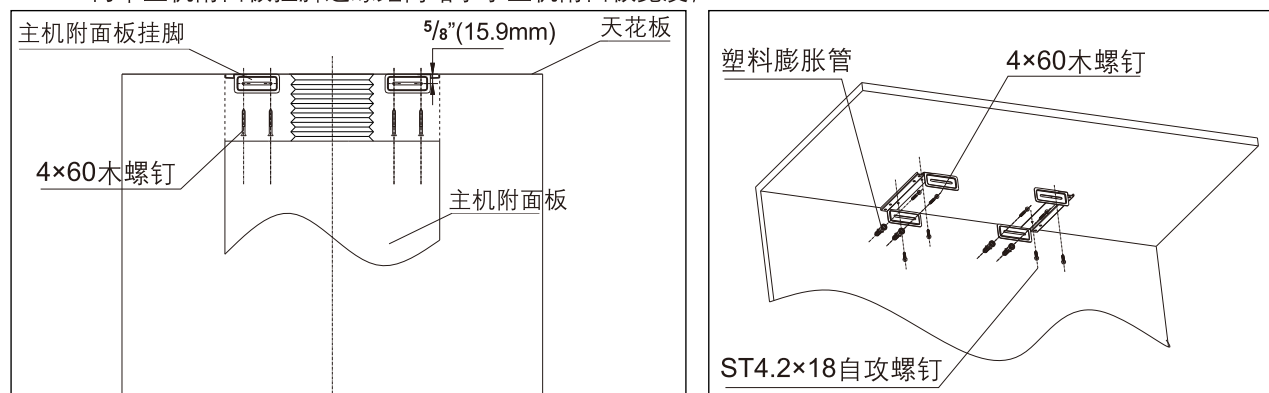


11. 以天花板为基准，做好主机附面板挂脚打孔标记，使得两个挂脚边缘的距离略小于主机附面板的宽度。

12. 用直径为 $\frac{5}{16}$ "(8mm)的钻头在标记处钻深度为 $2\frac{3}{4}$ "(70mm)的孔（不可过大），将膨胀管压入孔内，用随机配备的4×60mm的木螺钉将两个主机附面板挂脚可靠固定，再用4颗ST4.2×18螺钉将主机附面板挂脚顶部与天花板可靠固定。

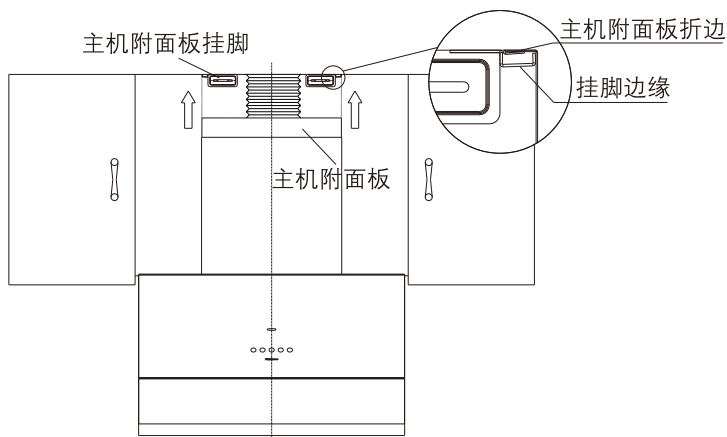
注意：主机附面板挂脚必须有一个螺钉固定在木柱上；

两个主机附面板挂脚边缘距离略小于主机附面板宽度；

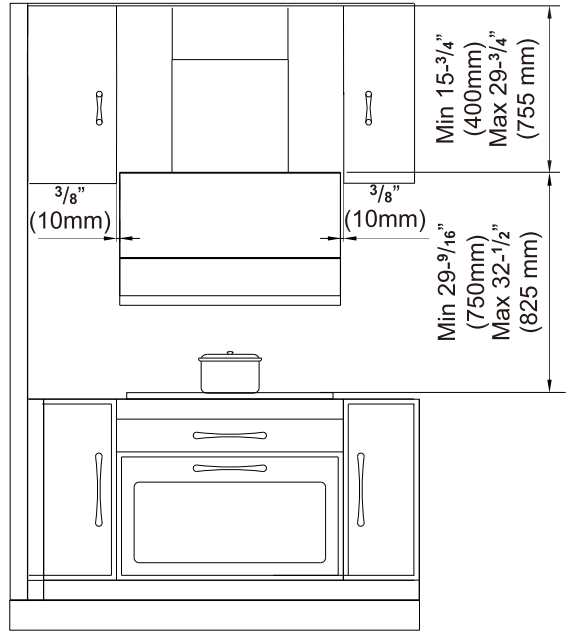
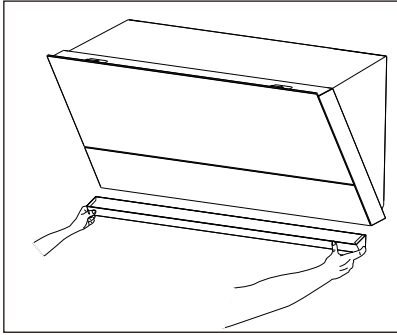


13. 固定好主机附面板挂脚后，用手拉出主机附面板，使主机附面板顶部折边挂在挂脚边缘，使得主机附面板安装牢固。

注意：安装主机附面板时需轻微向外掰开，使得主机附面板顶部折边可以顺利挂在挂脚边缘。

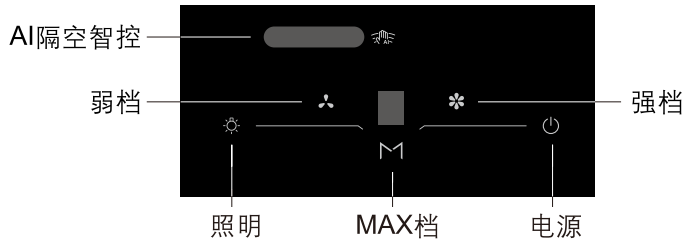


14. 安装完成后吸油烟机必须保持水平，最后装上油杯并接通电源试机。



使用说明

A678S开关控制面板



接通电源，蜂鸣器鸣响，提示进入通电状态。



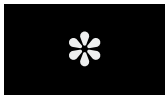
电源

按下电源键，进入开机状态，电源键图标长亮。

①在风机不运行状态，按电源键进入关机状态；

②在风机运行状态，按电源键，烟机进入延时工作状态，1分钟后自动关闭所有功能；在延时过程中，按照明键或档位键可取消延时关机；

③在开机状态下，如3分钟内无任何操作，则进入关机状态。








强档

在电源开启状态下：

①按强档键，强档图标长亮，显示屏显示“3”，风机启动强档工作；



②再按强档键，强档图标灭，风机停止工作，进入开机状态。





 <p>MAX档</p>	<p>在电源开启状态下： 按MAX键，MAX图标闪烁，风机启动爆炒档，显示屏显示“H”，3分钟后自动切换到强档，MAX图标灭，强档图标亮，显示屏显示“3”，进入强档运行状态。</p>
 <p>弱档</p>	<p>在电源开启状态下： ①按弱档键，弱档图标长亮，显示屏显示“1”，风机启动弱档工作； ②再按弱档键，弱档图标灭，风机停止工作，进入关机状态。</p>
 <p>照明</p>	<p>按照明键，照明灯亮，再按照明键，则关闭照明灯。电源键关闭时，开照明灯时打开风门，关照明灯时关闭风门。</p>
 <p>AI隔空智控</p>	<p>①在感应区前悬停可控制开关机并同步开关灯光，从左向右挥手控制大风量爆炒和强档切换，从右向左挥手控制小风量弱档和关闭切换； ②关机状态同时长按MAX键和弱档键，可将感应功能关闭或开启，同时长按MAX键和照明键，可将手势开机自动亮灯功能关闭或开启。</p>
 <p>清洗锁定</p>	<p>关机状态下，同时长按弱档键+照明键进入清洗锁定状态，弱档、照明键图标长亮，导风板、照明自动打开，风机关闭。此时除以下按键外，其余按键无效。 ①按照明键，照明灯关闭，弱档和照明图标慢闪，再次按照明键，照明灯打开，弱档和照明图标长亮，依次循环； ②同时长按弱档+照明键退出清洗锁定状态，进入关机状态，导风板和照明关闭。</p>

A679S开关控制面板



接通电源，蜂鸣器鸣响，提示进入通电状态。

 <p>电源</p>	<p>按下电源键，进入开机状态，电源键图标长亮。 ①在风机不运行状态，按电源键进入关机状态； ②在风机运行状态，按电源键，烟机进入延时工作状态，1分钟后自动关闭所有功能；在延时过程中，按照明键或档位键可取消延时关机； ③在开机状态下，如3分钟内无任何操作，则进入关机状态。</p>
 <p>弱档/中档</p>	<p>在电源开启状态下： ①按弱档/中档键，弱档/中档图标长亮，风机启动弱档工作； ②再按弱档/中档键，弱档/中档图标闪烁，进入中档工作； ③反复按此键，风机在“弱档—中档”之间循环切换。</p>

 <p>强档/爆炒</p>	<p>在电源开启状态下：</p> <p>①按强档/爆炒键，强档/爆炒图标长亮，进入强档运行状态；</p> <p>②再按强档/爆炒键，强档/爆炒图标闪烁，风机启动爆炒档，3分钟后自动切换到强档，此时图标长亮，进入强档运行状态；</p> <p>③反复按此键，风机在“强档-爆炒档”之间循环切换。</p>
 <p>照明</p>	<p>按照明键，照明灯亮，再按照明键，则关闭照明灯。电源键关闭时，开照明灯时打开风门，关照明灯时关闭风门。</p>
 <p>清洗</p>	<p>当烟机累计运行60小时后，清洗图标闪烁，提醒用户清理油网。此时长按清洗键，清洗图标长亮，进入清洗模式(风机停转、风门打开，除清洗键和照明键外,其余按键无效)，用户须自行清理油网，清理完毕后长按此键，清洗图标熄灭，退出清洗模式，累计时间清零。正常状态下也可长按清洗键进入清洗模式。</p>
 <p>挥手感应</p>	<p>①关机状态下，第一次挥手自动开启电源键；再次挥手响应强档功能；强档状态下挥手响应爆炒功能；</p> <p>②关机状态下，同时长按强档/爆炒键和弱档/中档键，可将感应功能开启或关闭。</p>

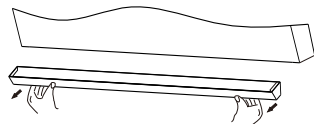
维护与保养

警告

1. 如果不按说明书规定的方法清洗，吸油烟机有起火的危险。
2. 清洗保养及维修工作必须在断电情况下进行，电器元件，如电机、开关、接插件请勿沾水，也不要潮湿的手触摸电源插头、电器部件及电源开关。
3. 禁止用水直接冲洗吸油烟机，以免发生意外。
4. 炉火在不使用时应及时熄灭，禁止炉火直接烘烤吸油烟机，禁止在吸油烟机下直接烧烤食物，以免损坏吸油烟机及发生意外。
5. 如果吸油烟机的电源线损坏，为了避免危险，必须由制造商、其维修部或类似部门的专业人员更换。
6. 当使用烹饪器具时，易触及部件可能会发烫。

注意事项

- 吸油烟机应视环境条件定期维护清洗，以保持机体清洁与使用效果，延长使用寿命。我们建议：产品外表面在每次烹饪后都进行擦拭。
- 请勿用强力洗涤剂，建议用中性洗涤剂清洗，并用软布擦干。如果您的吸油烟机为机械开关，应同时避免清洁剂接触各控制键。
- 不要让污渍在吸油烟机表面停留时间过长。
- 请不要使用清洁球、刷子等粗糙物对吸油烟机进行清洁，以防止划伤机体表面。
- 清洁或保养吸油烟机时，请戴上防护手套，以防擦拭过程中受伤。
- 请定期检查和清理油杯，当油杯内积油超过三分之二时，双手拿住油杯，向外平移取出，倒去废油。
- 吸油烟机应在烹饪前开启。
- 长期不使用时，请将电源插头拔出，但请勿用力拽拉。



部件拆卸

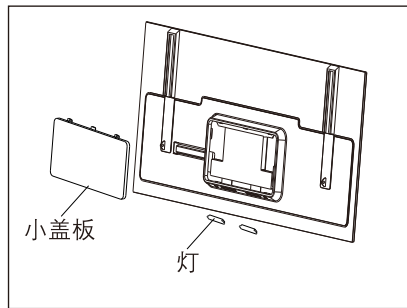
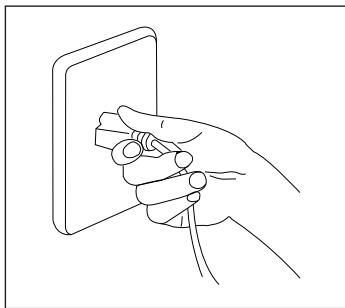
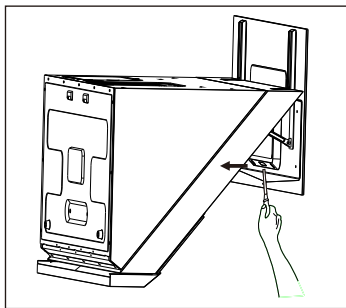
警告

1. 机体在一般情况下不需要拆卸，拆卸工作需由专业维修人员来完成，非专业人员请勿拆卸、安装及维修吸油烟机。
2. 在清洗吸油烟机、提供安装或维修服务之前，必须切断电源，以免触电。

注：以下部件的安装步骤与拆卸步骤相反，为防止金属锐边伤手，请在操作时佩戴好防护手套。

灯拆卸

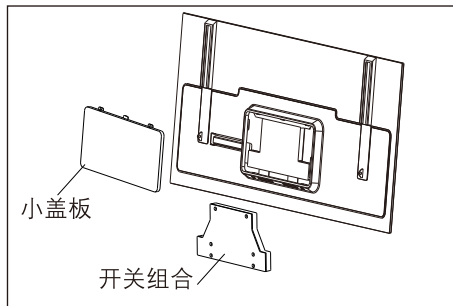
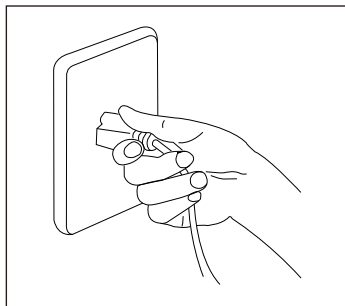
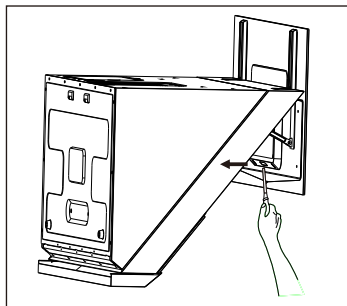
1. 长按清洗键，使导风板打开，并拔下电源插头，用十字螺丝刀拧下小盖板上的两颗螺钉，按箭头方向拿出小盖板；
2. 从内侧用手推出灯，拔开连接线，即可进行维修和更换。



照明灯图形		照明灯信息	
	照明灯类型	长方形 LED	
	最大功率	2W×2	
	电压	12VDC	
	尺寸	见照明灯图形	

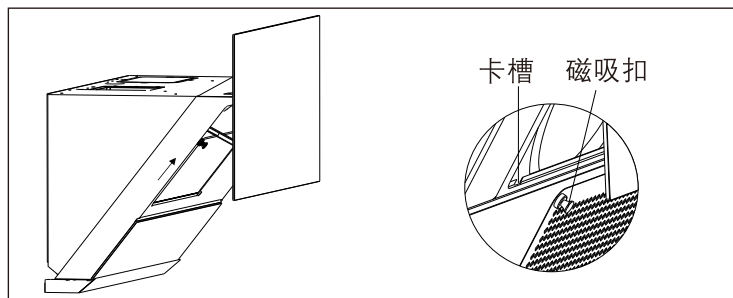
开关拆卸

1. 长按清洗键，使导风板打开，并拔下电源插头，用十字螺丝刀拧下小盖板上的两颗螺钉，按箭头方向拿出小盖板；
2. 取出开关组合，拔开连接线，即可进行维修和更换。



滤网拆卸

1. 长按清洗键，使导风板打开。
2. 双手拿住滤网上的两个磁吸扣，稍向外用力，使滤网不再被吸住，然后按箭头方向提起滤网，使其脱离卡槽，最后向外抽出滤网，即可对滤网进行清洗。



整机拆卸

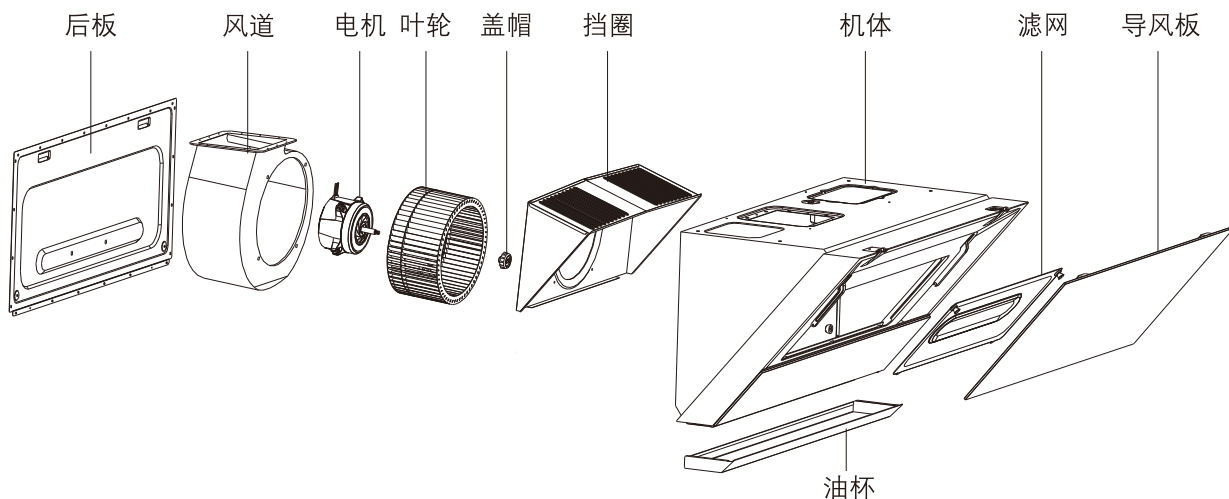
1. 按《灯拆卸》步骤取下灯；
2. 按《开关拆卸》步骤取下开关组合；
3. 按《滤网拆卸》步骤取下滤网；
4. 拧下后板上的螺钉，取下后板，再旋下风道出风口的螺钉，取出风道，旋下挡圈上的6颗螺钉；
5. 顺时针旋下盖帽，垂直取出叶轮；

装上步骤与拆卸步骤相反。

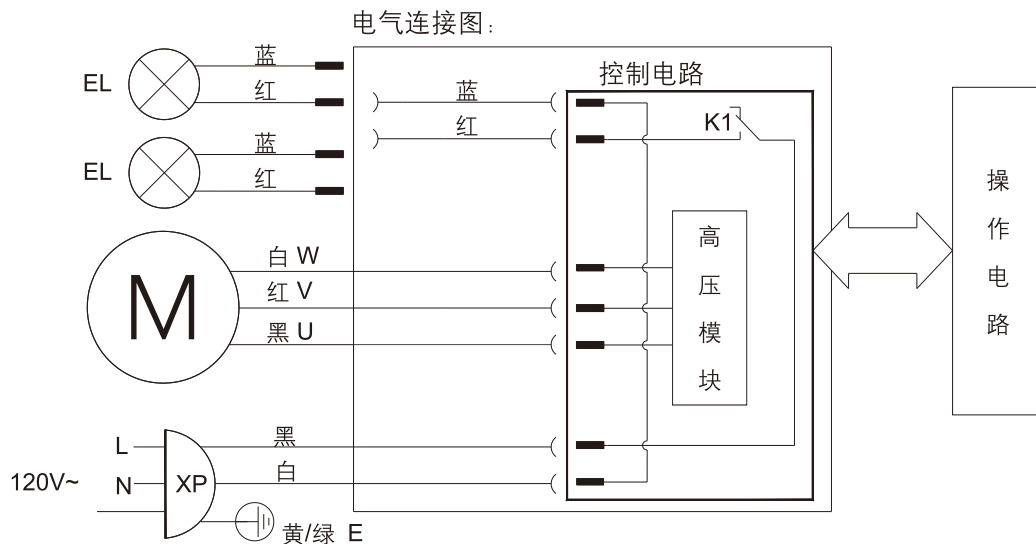
(装上叶轮时，请在叶轮的轴孔中抹一些润滑油。)




机体在一般情况下不需要拆卸。
拆卸工作需由专业维修人员来完成。



线路图



一般故障的排除

序号	故障现象	故障原因	排除方法
1	按任何键都无反应 (如叶轮不转动、照明灯不亮)	电源插头未插好或停电	插紧电源插头
2	按照明键，照明灯不亮	照明灯损坏或照明灯接触不良	更换照明灯或插紧插件
3	机体表面有感应电，麻手	电源插座没有良好接地	使用单相三极插座 并良好接地
4	叶轮运转有异常声	叶轮松动，盖帽未旋紧	旋紧盖帽
5	使用一段时间后不见油滴入油杯	机体装置未呈水平，有倾斜	调整机体至水平状态
 警告	1. 在连接插件或更换时，务必拔下电源插头。 2. 如果吸油烟机的电源线损坏，必须由本公司专业维修人员来更换。		

ROBAM



User Manual

Before operating this unit, please read the user manual completely and keep it. If the manual is lost, you can send e-mail to overseas@robam.com, request for an electronic manual.

CXW-260-A678S

CXW-260-A679S

Range Hood

CONTENTS

Safety Precaution.....	25
Important Information.....	30
Product Description.....	30
Packing List.....	31
Installation.....	32
User Manual.....	42
Maintenance.....	44
Removal of Components.....	45
Circuit Diagram.....	47
Troubleshooting of General faults.....	47

READ AND SAVE THESE INSTRUCTIONS




Dear users:

Thank for your buying our range hood. Please accept our best regards. Please read this user manual carefully before installation and operation.*The pictures in this manual only for your reference. If the picture isn't accord with object, subject to object. We keep to right to update appearance, structure or products without notice.

Safety Precaution


In order to avoid harm or property damage to the users or other person, the following distinction and marks are stipulated. They are important safety precaution, please comply strictly based on the full understanding.

Subject to harmful or destruct degree







 Danger	If ignore this sign and operate product improperly, it's highly possible to cause danger, serious injury or fire.
 Warning	If ignore this sign and operate product improperly, it's possible to cause danger, serious injury or fire.
 Notice	If ignore this sign and operate product improperly, it's possible to cause injury or loss.

Notice and Prohibit Mark

 Prohibit	 Prohibit Flame	 Prohibit Touch	 Prohibit Touch by Wet Hand	 Prohibit Disassembly	 Strict Execution	 Necessary Earthed	 Caution Electric Shock	 Caution Scald
---	--	--	--	--	--	--	--	---

 Warning Please use this product according to manual strictly, or ROBAM shall not take any responsible caused by improper operation.

Danger

 Prohibit	Don't allow children or weakling to use range hood separately, or it may cause electric shock or other accident.
 Prohibit	Prohibit water on motor, switches or other electric parts; Prohibit wash range hood by water spray. Don't use range hood if wet or it may cause electric leakage or shock.
 Prohibit	Don't change, stretch, bind or press electric wire, or it's possible to cause electric shock or fire because of broken wire.
 Prohibit	Prohibit any change of interior circuit, or it may cause injury or other danger, for example, electric shock or fire.
 Prohibit Touch by Wet Hand	Don't touch plug, electric parts or button by wet hands, or it may cause electric shock.
 Strict Execution	Unplug before cleaning, installing or maintaining, avoiding from electric shock.

Danger


Strict
Execution

Please turn off range hood immediately if pan got fire (range hood shall aggravate fire if it's working) and extinguish fire by effective action. For example, cover flame by metal cover, turn off gas valve immediately and remove inflammable things.


Strict
Execution

Any abnormal, please turn off power, take off plug or cut off electric source, and contact service. It's possible to cause electric shock or fire if using range hood under abnormal situation.

Warning


Prohibit
Disassembly

Range hood must be installed, disassembled or maintained by professional person.


Prohibit

Stove fire shall be extinguished timely when it is not used; do not flambe under the range hood and it's prohibited to bake food under range hood directly to prevent range hood from damaging and causing accidents.


Prohibit
Touch

Don't touch lamp when it's on or just turned off in a short time, or it may cause scald.


Strict
Execution

In order to ensure safety, range hood must be installed by specific accessory (especially expansion pipe and wooden screws, or it may cause accidental drop of range hood). The pipe bore and hole must fit tightly during the installation of metal expansion pipe. It is prohibited to make excessively large hole to prevent accidental drop of loosening expansion pipe.


Strict
Execution

The range hood must be used by specific plug and properly ground it. It's possible to cause electric shock, hot plug or fire because of improper electric wire. Installation must be executed by professional person based on local electrical regulations. Before connect electricity, power must be turned off.









Strict
Execution

If the supply cord is damaged, it must be replaced by the manufacturer, its service agent or similarly qualified persons in order to avoid a hazard.


Strict
Execution

All operation must comply with our safety guidelines as well as local safety regulations.

Warning

 Strict Execution	<p>There shall be adequate ventilation of the room when the range hood is used at the same time as appliances burning gas or other fuels.</p>
 Strict Execution	<p>For Residential Use Only. And it's not allowed to exhaust dangerous or explosive matter or air. It should be put under dry and ventilation environment without dangerous air.</p>
 Strict Execution	<p>The range hood and electric circuit must be installed by skilled and trained personnel with required qualification. When installation, the related regulation, standard or instruction on fire must be complied. It may cause danger because of improper installation, for example, electric shock, drop or fire accident.</p>
 Strict Execution	<p>The outlet must be connect with outside. In order to ensure safety and fresh air, waste gas should be exhaust to outside. Don't exhaust waste gas to the wall, loft or garage.</p>
 Strict Execution	<p>There is a fire risk if cleaning is not carried out in accordance with the instructions.</p>
 Strict Execution	<p>Keep a good habit to turn off gas hob and gas valve if go outside, sleep or finish operation. Replace or check gas pipe regularly, since gas alarm device can't completely avoid accident caused by gas leakage.</p>
 Strict Execution	<p>TO REDUCE THE RISK OF INJURY TO PERSONS IN THE EVENT OF A RANGE TOP GREASE FIRE, OBSERVE THE FOLLOWING:</p> <ul style="list-style-type: none"> a) SMOTHER FLAMES with a close-fitting lid, cookie sheet, or metal tray, then turn off the burner. BE CAREFUL TO PREVENT BURNS. If the flames do not go out immediately, EVACUATE AND CALL THE FIRE DEPARTMENT. b) NEVER PICK UP A FLAMING PAN – You may be burned. c) DO NOT USE WATER, including wet dishcloths or towels – a violent steam explosion will result. d) Use an extinguisher ONLY if: <ul style="list-style-type: none"> 1) You know you have a Class ABC extinguisher, and you already know how to operate it. 2) The fire is small and contained in the area where it started. 3) The fire department is being called. 4) You can fight the fire with your back to an exit.

 **Warning**



TO REDUCE THE RISK OF A RANGE TOP GREASE FIRE:

- a) Never leave surface units unattended at high settings. Boilovers cause smoking and greasy spillovers that may ignite. Heat oils slowly on low or medium settings.
- b) Always turn hood ON when cooking at high heat or when flambeing food (i.e. Crepes Suzette, Cherries Jubilee, Peppercorn Beef Flambe').
- c) Clean ventilating fans frequently. Grease should not be allowed to accumulate on fan or filter.
- d) Use proper pan size. Always use cookware appropriate for the size of the surface element.



TO REDUCE THE RISK OF FIRE, ELECTRIC SHOCK, OR INJURY TO PERSONS, OBSERVE THE FOLLOWING:

- a) Installation work and electrical wiring must be done by qualified person(s) in accordance with all applicable codes and standards, including fire-rated construction.
- b) When cutting or drilling into wall or ceiling, do not damage electrical wiring and other hidden utilities.
- c) Ducted fans must always be vented to the outdoors.



TO REDUCE THE RISK OF FIRE, USE ONLY METAL DUCTWORK.



TO PROVIDE PROTECTION AGAINST ELECTRIC SHOCK, CONNECT TO PROPERLY GROUNDED OUTLETS ONLY.



GROUNDING INSTRUCTIONS: This appliance must be grounded. In the event of an electrical short circuit, grounding reduces the risk of electric shock by providing an escape wire for the electric current. This appliance is equipped with a cord having a grounding wire with a grounding plug. The plug must be plugged into an outlet that is properly installed and grounded.






Improper grounding can result in a risk of electric shock.











Consult a qualified electrician if the grounding instructions are not completely understood, or if doubt exists as to whether the appliance is properly grounded.

 **Warning**

 Strict Execution	Do not use an extension cord. If the power supply cord is too short, have a qualified electrician install an outlet near the appliance.
 Strict Execution	This appliance is not intended for use by persons (including children) with reduced physical, sensory or mental capabilities, or lack of experience and knowledge, unless they have been given supervision or instruction concerning use of the appliance by a person responsible for their safety. Children should be supervised to ensure that they do not play with the appliance.

 **Notice**

 Prohibit	The air must not be discharged into a flue that is used for exhausting fumes from appliances burning gas or other fuels, the discharge of air must fulfill the requirements of local regulations.
 Strict Execution	Before removing range hood for installation, clean or maintenance, power must be cut off avoiding from electric shock. When installation, clean or maintenance, protective gloove must be wear avoiding from injury.
 Strict Execution	The temperature for range hood working can't exceed 40°C.
 Strict Execution	Because the installation is difficult and hood is heavy, the installation shall be executed by professional person based on manul.
 Strict Execution	Don't break electric wire or other invisible equipment when cutting something or drilling holes on ceiling.
 Strict Execution	When range hood is using in well sealed building, it should have air inlet or open door to ensure good ventilation.
 Strict Execution	When the oil exceeds 2/3 or near tick mark in the oil cup, clean it in time. Don't eat waste oil from oil cup.
 Strict Execution	The wall of installing range hood needs enough strength. For hollow walls, the thickness of solid layer of hollow wall must be more than 30mm, but for concrete walls, it can be drill holes directly. The range hood must be fixed on the wall firmly.

Notice



Strict Execution

Accessible parts may become hot when used with cooking appliances.



DISPOSAL: Do not dispose this product as unsorted municipal waste. Collection of such waste separately for special treatment is necessary.

This product must not be disposed together with the domestic waste. This product has to be disposed at an authorized place for recycling of electrical and electronic appliances.

By collecting and recycling waste, you help save natural resources, and make sure the product is disposed in an environmental friendly and healthy way.

Important Information

Package of Range Hood

Please settle those packages carefully in order to protect environment.

Don't allow children to play plastic film and package, it may cause asphyxia. Please avoid children near package material.

Before use Range hood

Please read this manual and all information carefully before installation and operation. Please comply with our suggestion. If it's necessary, please read manual for gas hob. And please keep these manual carefully for future reference.

If range hood has obvious damage, please don't electrify and contact operator.

Product Description

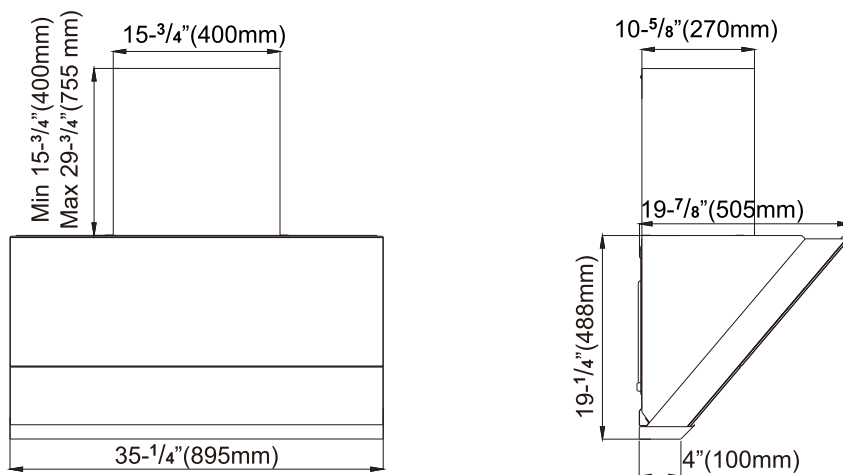
Technical Data

Model	CXW-260-A678S	Rated Power Input	264W
	CXW-260-A679S	Rated Main Motor Power Input	260W
Power Supply	120V~ 60Hz	Dimension (L×W×H)	(35- ¹ / ₄ ×19- ⁷ / ₈ ×19- ¹ / ₄)" (895×505×488)mm
Max static pressure	1000Pa		
Noise	52dB(A)	Net Weight	60.6lbs(27.5kg)

Note: 1. The noise value shown is the A-weighted sound pressure level;

2. Parameters of noise and others may have deviations of less than 5%.

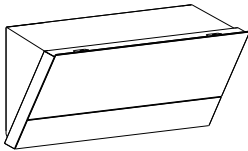



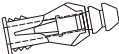

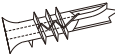








Size



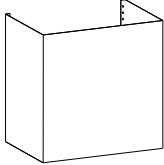
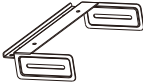

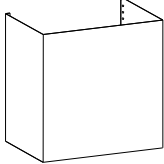
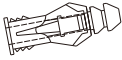
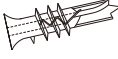


The size marked is for reference only.

Packing List

Please check the items in the container upon unpacking

Standard Offerings			
 Range hood	1	 Hole size plate	1
		 User Manual	1
 Check valve	1	 Plastic expansion pipe (tile)	5
 Gasket	1	 Plastic expansion pipe (Plasterboard)	5
 Oil cup	1	 4×60 wood screw	5
 Hitching leg	1	 ST4.2×18 self tapping screw	12
 Hitching leg stop block	1	 M5×40 cross recess pan head screw	4
 M6 metal expansion pipe	1	 M5×100 cross recess pan head screw	4

Note: Please mount the oil cup in the container on the machine enclosure when to use the machine.

Mainframe panel accessories (optional)			
 Mainframe panel	1	 Main engine attached panel hanging foot	2
		 ST4.2×18 self tapping screw	8
 Attached panel of the mainframe	1	 Plastic expansion pipe (tile)	4
		 Plastic expansion pipe (Plasterboard)	4
		 4×60 wood screw	4
Decoration panel accessories (optional)			
	1	 ST4.2×18 self tapping screw	4

Installation

Warning

1. The air must not be discharged into a flue that is used for exhausting fumes from appliances burning gas or other fuels, the discharge of air must fulfill the requirements of local regulations.
2. Note that when installing the metal expansion pipe, the pipe shall match with the hole in size. Overlarge hole is prohibited, as it will result in loose pipe and accidental drops.
3. There shall be adequate ventilation of the room when the range hood is used at the same time as appliances burning gas or other fuels.
4. If the flue aperture is less than air duct aperture, it will influence the fume suction effect and the too long air duct will influence the fume suction effect, too.
5. This appliance just for household use only. And it's not allowed to exhaust dangerous or explosive matter or air. It should be put under dry and ventilation environment without dangerous air.

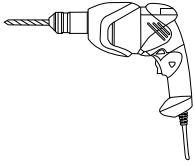
Preparation for installation

● Surrounding

Keep the hood away from too many doors and windows, so as to avoid air convection affecting the efficiency.

● Tools preparation

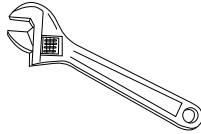
The hood will be installed with the following tools



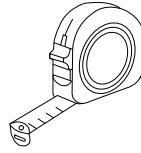
Electric percussion drill



Electric screwdriver



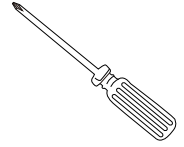
Wrench



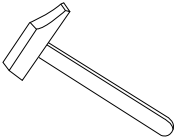
Measuring tape



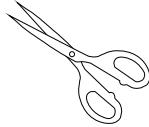
Gloves



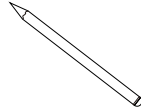
Cross screwdriver



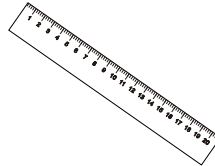
Hammer



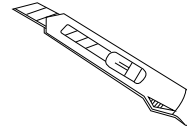
Scissors



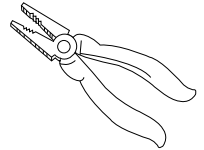
Pencil



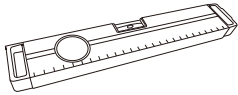
Ruler



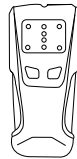
Art knife



Cutting pliers



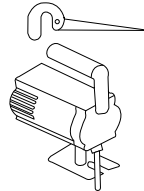
Level meter



Beam detector



Goggles



Electric saw

Notice

- Installation and circuit setting must be done by experienced professionals. Only a professionally trained person with an installation qualification can install the hood. Non-professionals are not allowed to install, dismantle and repair the hood.
- Please do not power on the hood before installation to avoid electric shock.
- Do not expose the hood if your kitchen is under renovation, because construction materials, dusts, paint, coatings, and emitted gases will corrode and tarnish the hood surface. Therefore, it is recommended to install it after the renovation is completed.
- If you need move the Gas Hob before installing the Range Hood, please close the main valve before moving the Gas Hob.
- The wall shall be made of noncombustible materials with enough strength and the surface shall be flat.
- The hood may have very sharp edges. So, please wear protective gloves during hood installation, cleaning or repair.
- When drilling on the wall or ceiling board, keep away from embedded wires and other concealed devices to avoid electric shock and fire.
- Do not install the hood at a too high position as well as keep the hood free from disturbance of ambient airflow lest the reduction of smoke pumping effect shall occur.
- When making cabinet, please leave space for installation and disassembly of the hood in order to maintain and overhaul the hood.
- When installing, please keep the machine body remain horizontal.
- Please use single phase grounded socket and the hood shall be well grounded (water pipe grounding is not reliable and gas pipeline grounding has risks of causing fire disaster and explosion).
- In order to ensure safety and successful installation, please use standard accessories provided with the hood for installation, otherwise the hood may be at risk of falling down.
- If the power cord is damaged, in order to avoid danger, it must be replaced by manufacturer, professionals of its maintenance department or similar departments. Please do not carry out restructuring, stretching, knotting and squeezing or apply heavy objects to the power cord, etc., otherwise it may cause power cord damage easily, leading to accidents such as electric shock and fire disaster, etc.
- After installation, please clean the surface of the hood, and then supply power for test run.

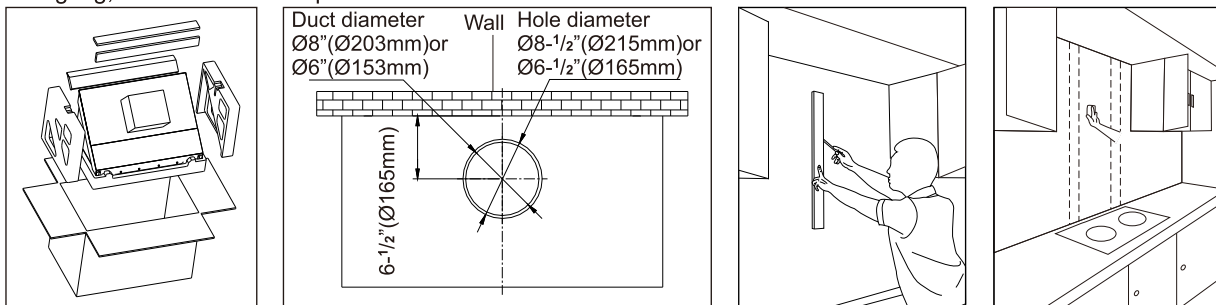
Installation

The range hood should be installed directly above the stove. In order to ensure the safety and the best effect of oil fume suction, it is suggested that the minimum distance between the top of the range hood and the cooker supporting surface on the stove should be $29\text{-}\frac{9}{16}\text{'}$ (750mm) and the maximum should not be greater than $32\text{-}\frac{1}{2}\text{'}$ (825mm). If the state or region has laws on installation height of the range hood, please comply with the laws, but the fume suction effect of the product may be greatly affected. The installation of the range hood can be divided into three installation modes: no upper cabinet, with upper cabinet and upper cabinet with decoration panel. Note:

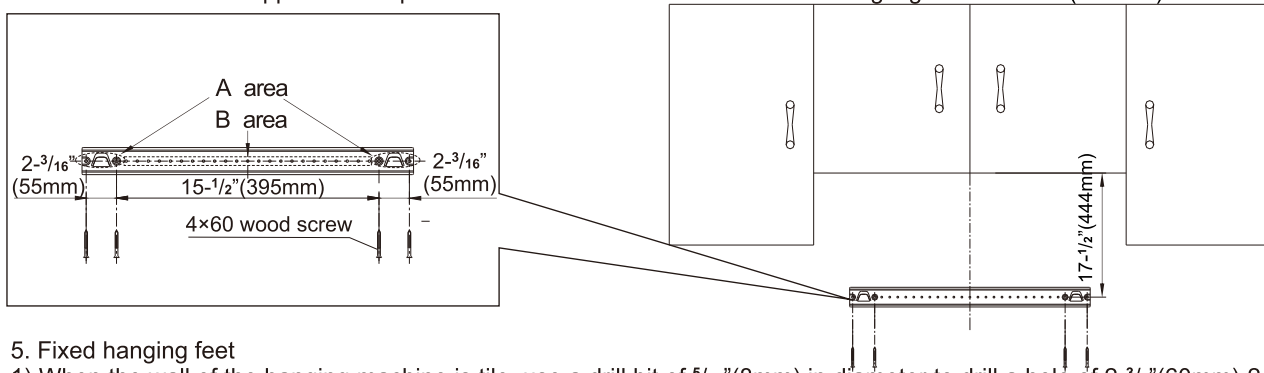
1. The hitching leg must be fixed to the beam with a screw.
2. Please operate with protective gloves and goggles.
3. The depth of the upper cabinet of the range hood from the wall shall be less than 15' (380mm).

● Installation with upper cabinet

1. Open the container and take out the machine, and check the items inside against the packing list.
2. Open the duct hole at the top of the upper cabinet according to the opening position and size as shown in the picture below.
3. Draw a vertical center line in the installation position, and then use the beam detector to find the beam to fix the hitching leg, and mark it with a pencil.



4. Determine the installation position of the body hitching leg: confirm the hitching leg position with the lowest point at the bottom of the upper cabinet plate as the base and mark the drill holes. The relevant size is given as below: the distance from the bottom of the upper cabinet plate to the center of the area A of the hitching leg hole is $17\text{-}\frac{1}{2}\text{'}$ (444mm)

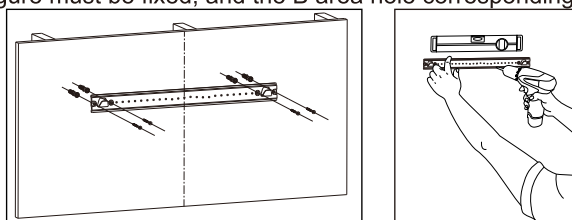


5. Fixed hanging feet

- 1) When the wall of the hanging machine is tile, use a drill bit of $\frac{5}{16}\text{'}$ (8mm) in diameter to drill a hole of $2\text{-}\frac{3}{8}\text{'}$ (60mm)- $2\text{-}\frac{3}{4}\text{'}$ (70mm) in depth at the mark (not too big), press bulged tube (tile) into the hole, and use the $4\times 60\text{mm}$ The wood screw will be fixed reliably, and use a level to ensure the level of the hanging foot.
- 2) When the wall of the hanging machine is gypsum board, directly screw bulged tube (gypsum board) into the wall with a screwdriver at the mark, then use $4\times 60\text{mm}$ wood screw to fix the hanging foot reliably and use a level to ensure the level of the hanging foot.

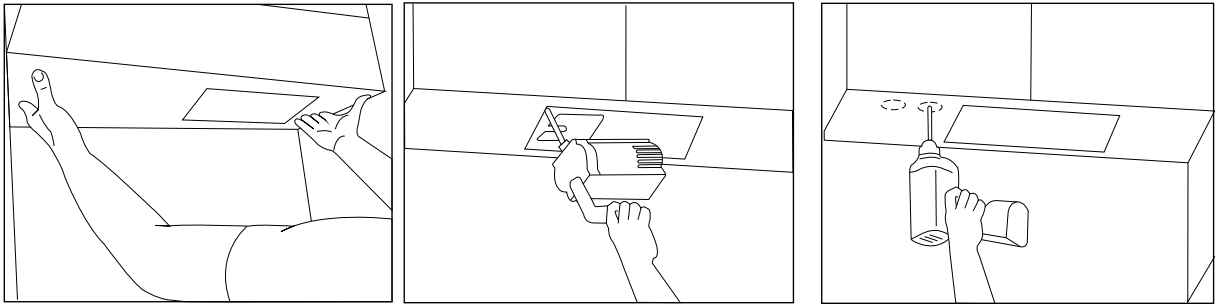
Note: 1. The hitching leg must be fixed to the beam with a screw.

2. The A area hole in the figure must be fixed, and the B area hole corresponding to the wooden column must be fixed with the screw.

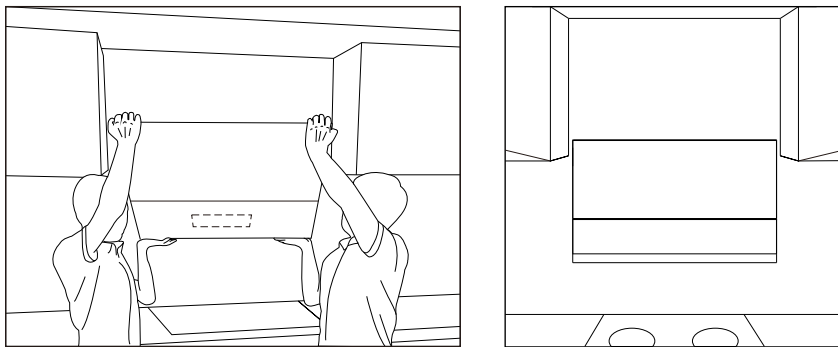


6. Paste the opening sample plate with the text surface downwards on the bottom plate of the upper cabinet, and use the electric saw and the drill bit of diameter 1/4"(7mm) to open holes according to the requirements on the opening sample plate.

Note: wear the goggles and gloves when opening the holes.



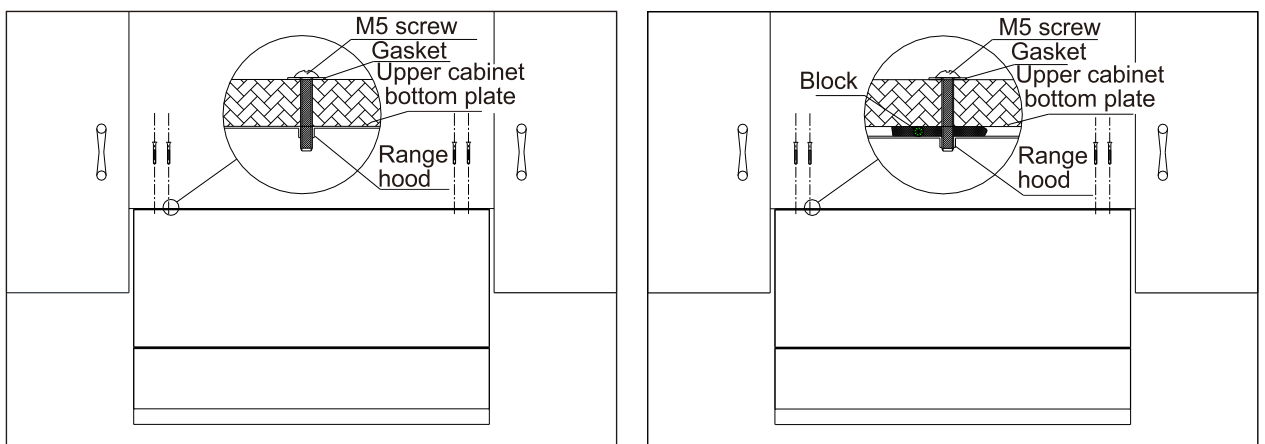
7. Lift up the range hood and hang the hanging foot on the bottom hanging hole, then push the range hood to the wall, so that the back of the range hood is close to the wall.



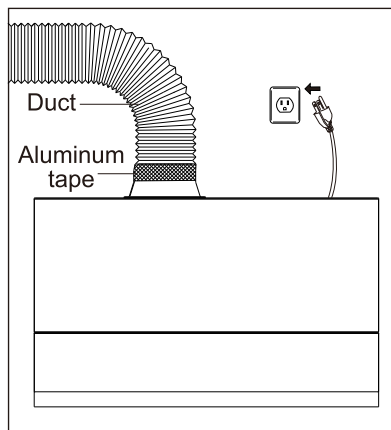
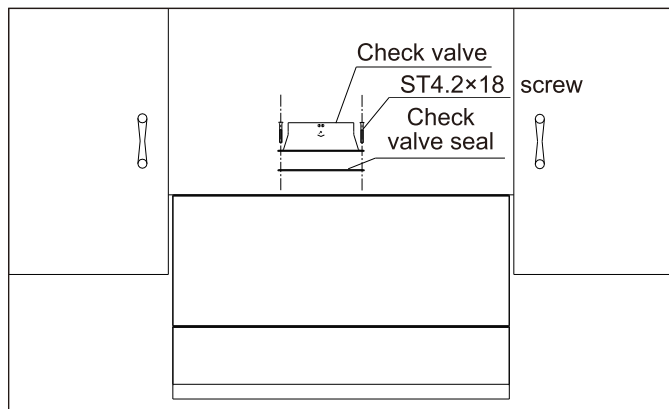
8. According to the thickness of the cabinet, fix the range hood from the bottom plate of the upper cabinet with 4 M5×40 or M5×100 screws, and let go only after at least two screws are fixed.

9. If there is a large gap between the cabinet bottom plate and the range hood, please add cushion block according to gap size near four M5×40 or M5×100 screws before installation, so as not to make the range hood enclosure deform and affect use when fastening the screws.

Note: two or more persons are required to install this range hood for safety.

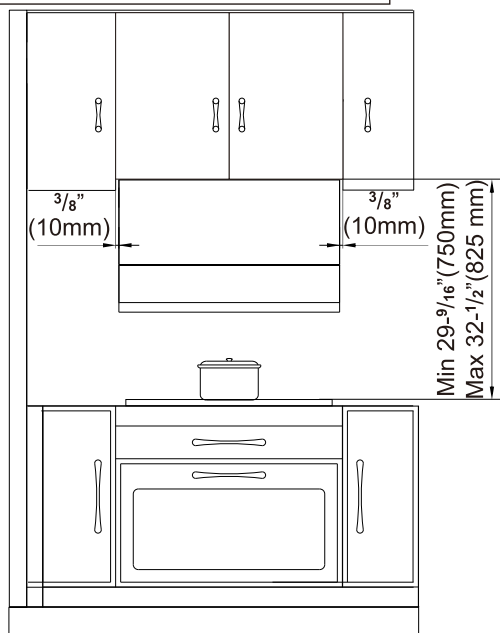
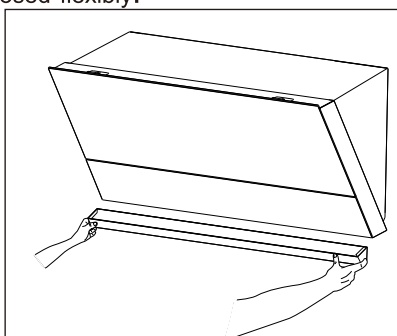


10. Put the sealing gasket at the air outlet of the range hood, and fix the check valve with eight ST4.2×18 screws. Attach the duct to the check valve and seal with aluminum tape, make sure that the duct connection is sealed, and then plug it in.



Note: Please straighten the flexible aluminum duct when mounting, to avoid noise generated when the flexible aluminum duct is semi-stretched, and cut off the excess parts with wire pliers. The connection between the air outlet pipe and the wall hole or the public flue must be tightly sealed to ensure that the air outlet pipe is firmly connected with the check valve or the public flue, and ensure that the blade at the connection of the check valve or the public flue is opened and closed flexibly.

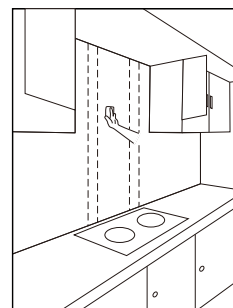
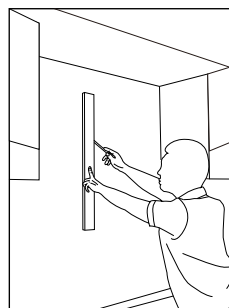
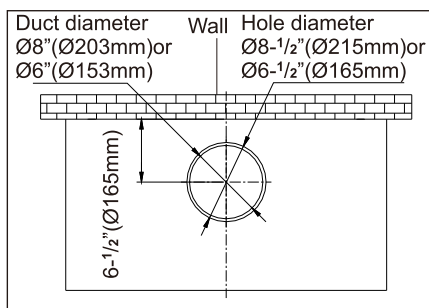
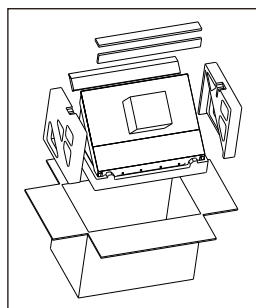
11. After installation, the range hood must be kept horizontal. In the end, insert the oil cup and power it for test run.



● Installation with upper cabinet and decoration panel

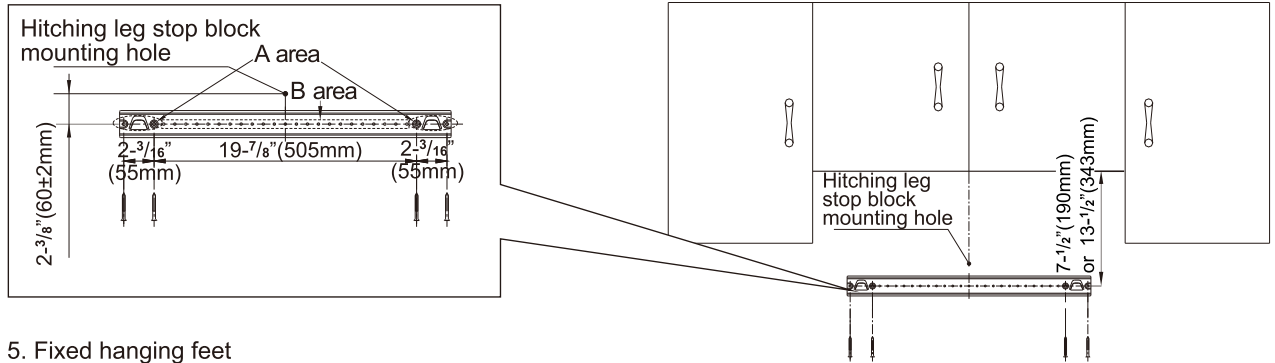
Note:
6"(152.4mm) or 12"(304.8mm) decorative plate fittings shall be selected when the height from the upper cabinet to the supporting surface of the pot exceeds 32-1/2"(825mm).

1. Open the container and take out the machine, and check the items inside against the packing list.
2. Open the duct hole at the top of the upper cabinet according to the opening position and size as shown in the picture below;
3. Draw a vertical center line in the installation position, and then use the beam detector to find the beam to fix the hitching leg, and mark it with a pencil.



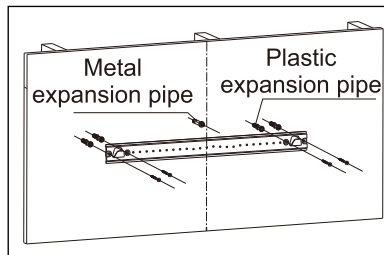
4. Determine the installation position of the hitching leg and the hitching leg fixed block: confirm the hitching leg position with the inside of the upper cabinet plate bottom as the base and mark the drill holes. The relevant size is given as below:

- 1) When using the 6" decoration panel, The distance from the inside of the upper cabinet panel base plate to the mounting holes for the hanging feet is $7\frac{1}{2}$ " (190mm) ;
- 2) When using the 12" decoration panel, The distance from the inside of the upper cabinet panel base plate to the mounting holes for the hanging feet is $13\frac{1}{2}$ " (343mm) ;
- 3) The installment pitch of holes between the center of the hitching leg hole and the hitching leg stop block is $2\frac{3}{8}$ " (60 ± 2 mm).



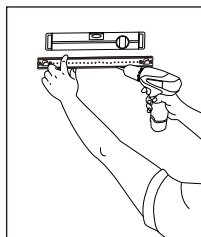
5. Fixed hanging feet

- 1) When the wall of the hanging machine is tile, use a drill bit of $\frac{5}{16}$ " (8mm) in diameter to drill a hole of $2\frac{3}{8}$ " (60mm)- $2\frac{3}{4}$ " (70mm) in depth at the mark (not too big), press bulged tube(tile) into the hole.
 - 2) When the hanging wall is gypsum board, use a screwdriver to screw the bulged tube (gypsum board) into the wall directly at the mark.
- Then, at the mark of the hanging foot stopper fixed orifice, drill a hole with a diameter of $\frac{3}{8}$ " (10mm) (not too large) and a depth of 2" (50mm) - $2\frac{3}{16}$ " (55mm), The M6 metal bulged tube is inserted into the hole.



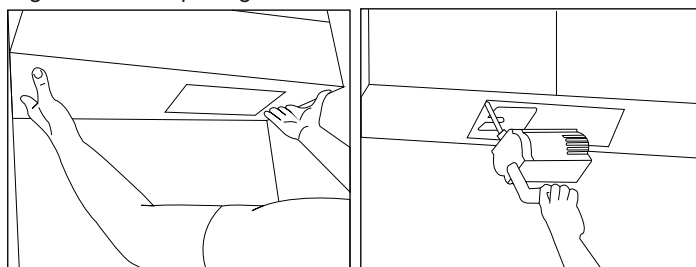
6. Remove M6 metal expansion pipe, nut and washer, and reliably fix the hitching leg with 4×60mm wood screws supplied with the machine. Use a level ruler to make sure the hitching leg is in a horizontal position.

Note: The hitching leg must be fixed to the beam with a screw.



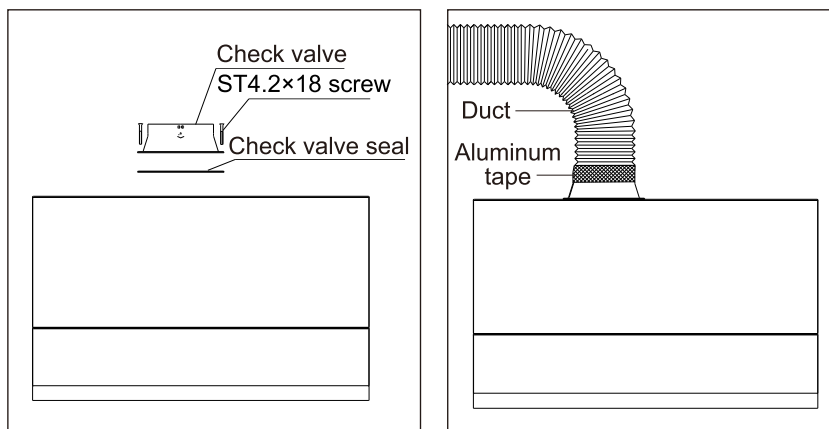
7. Paste the opening sample plate with the text surface downwards on the bottom plate of the upper cabinet, and use the electric saw to open holes according to the requirements on the opening sample plate.

Note: wear the goggles and gloves when opening the holes.

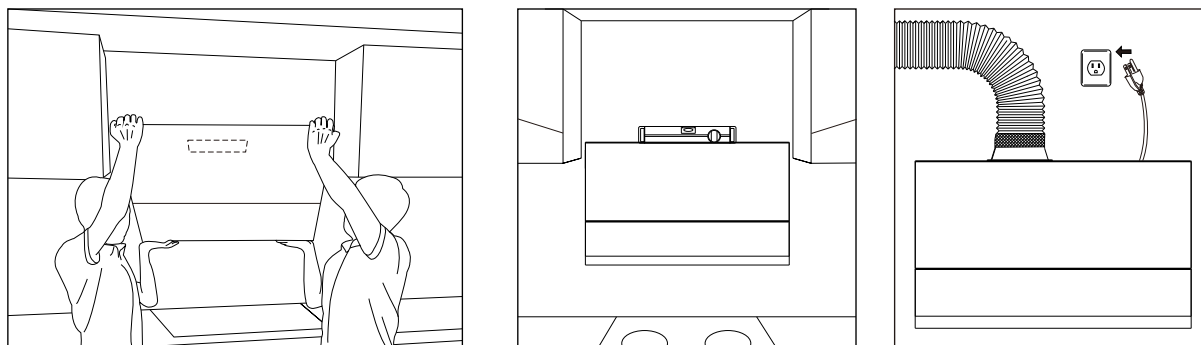


8. Put the sealing gasket at the air outlet of the range hood, and fix the check valve with eight ST4.2×18 screws. Attach the duct to the check valve and seal with aluminum tape, make sure that the duct connection is sealed.

Note: Please straighten the flexible aluminum duct when mounting, to avoid noise generated when the flexible aluminum duct is semi-stretched, and cut off the excess parts with wire pliers. The connection between the air outlet pipe and the wall hole or the public flue must be tightly sealed to ensure that the air outlet pipe is firmly connected with the check valve or the public flue, and ensure that the blade at the connection of the check valve or the public flue is opened and closed flexibly.

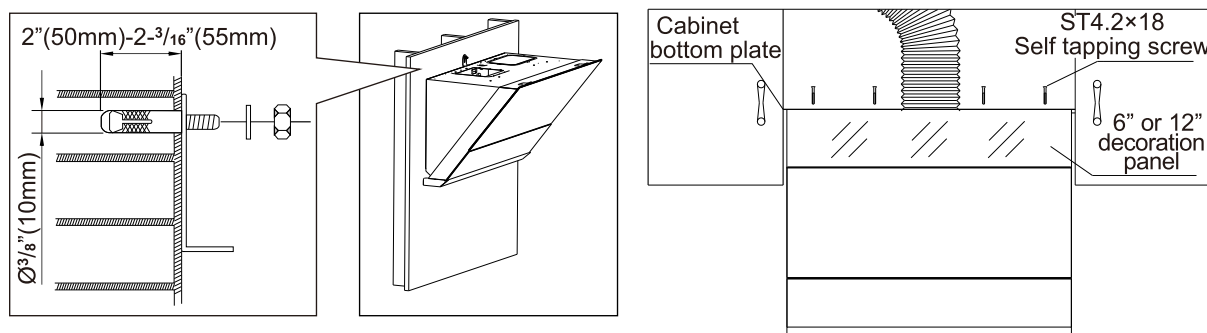


9. Lift the range hood, hang the back hook at the hitching leg and use a level ruler to ensure that the machine is horizontal. Then plug in the power.

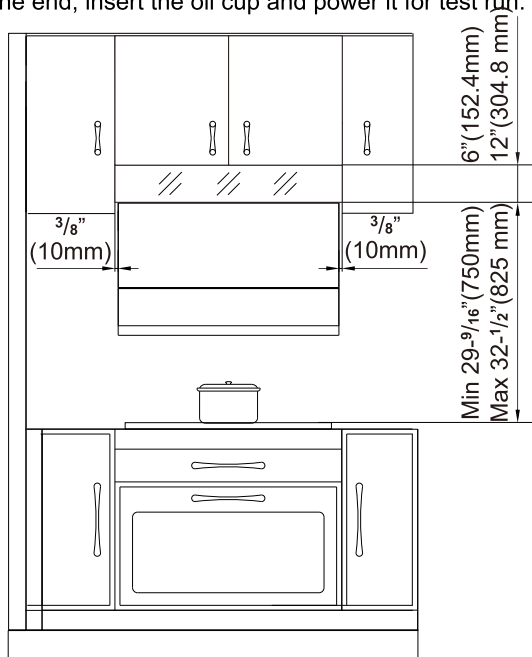
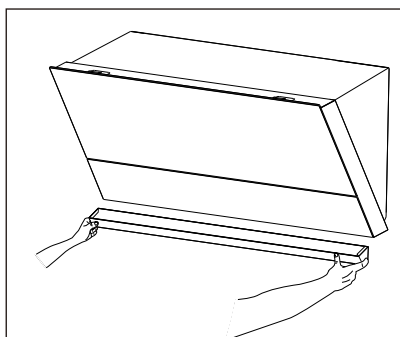


10. After the machine is installed in place, install the hitching leg stop block and the gasket on the M6 metal expansion pipe, and tighten the nut with a wrench (to prevent the machine from decoupling accidentally under external force).

11. Fix the decoration panel at the bottom of the upper cabinet plate with four ST4.2×18 self tapping screws and make sure that the decoration panel is flat.



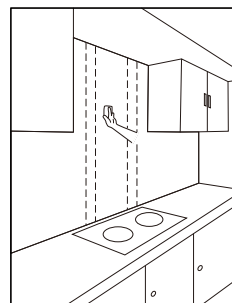
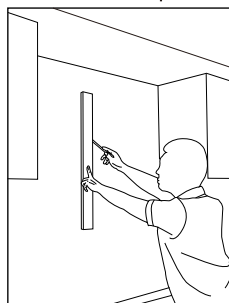
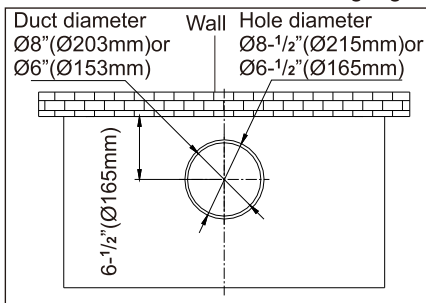
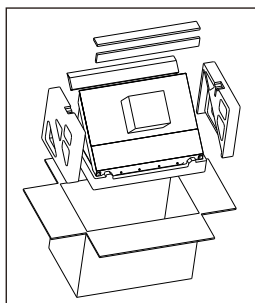
12. After installation, the range hood must be kept horizontal. In the end, insert the oil cup and power it for test run.



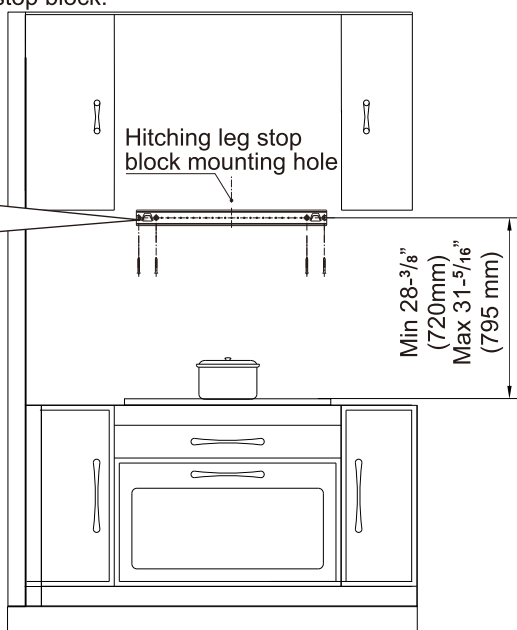
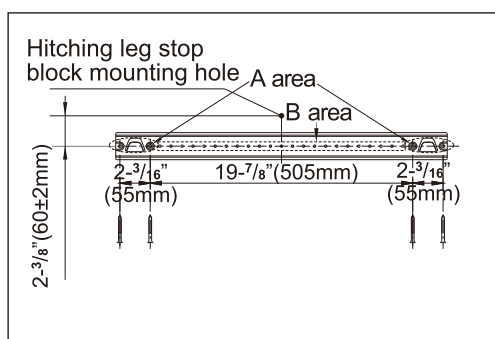
● Installation without upper cabinet

Note: select the mainframe panel accessories if there is no cabinet above the stove.

1. Open the container and take out the machine, and check the items inside against the packing list.
2. Open the duct hole at the top of the upper cabinet according to the opening position and size as shown in the picture below.
3. Draw a vertical center line in the installation position, and then use the beam detector to find the beam to fix the hitching leg, and mark it with a pencil.



4. Determine the positions to fix the hitching leg and the hitching leg stop block.



Confirm the hitching leg position with the cooker supporting surface as the base and mark the drill holes. The relevant size is given as below:

- 1) The minimum distance between the cooker supporting surface and the mounting holes of the hitching leg is $28-3/8"$ (720mm)
- 2) The maximum distance between the cooker supporting surface and the mounting holes of the hitching leg is $31-5/16"$ (795mm);

5. Fixed hanging feet

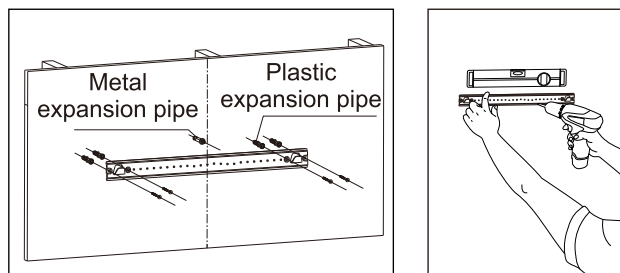
1) When the wall of the hanging machine is tile, use a drill bit of $\frac{5}{16}$ "(8mm) in diameter to drill a hole of $2\frac{3}{8}$ "(60mm)- $2\frac{3}{4}$ "(70mm) in depth at the mark (not too big), press bulged tube(tile) into the hole.

2) When the hanging wall is gypsum board, use a screwdriver to screw the bulged tube (gypsum board) into the wall directly at the mark.

Then, at the mark of the hanging foot stopper fixed orifice, drill a hole with a diameter of $\frac{3}{8}$ " (10mm) (not too large) and a depth of 2" (50mm) - $2\frac{3}{16}$ "(55mm), The M6 metal bulged tube is inserted into the hole.

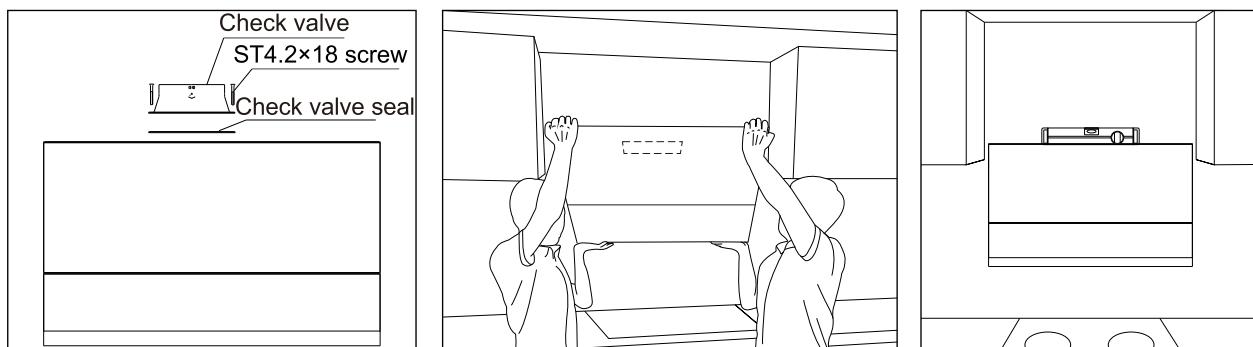
6. Remove M6 metal expansion pipe, nut and washer, and reliably fix the hitching leg with 4×60mm wood screws supplied with the machine. Use a level ruler to make sure the hitching leg is in a horizontal position.

Note: The hitching leg must be fixed to the beam with a screw.



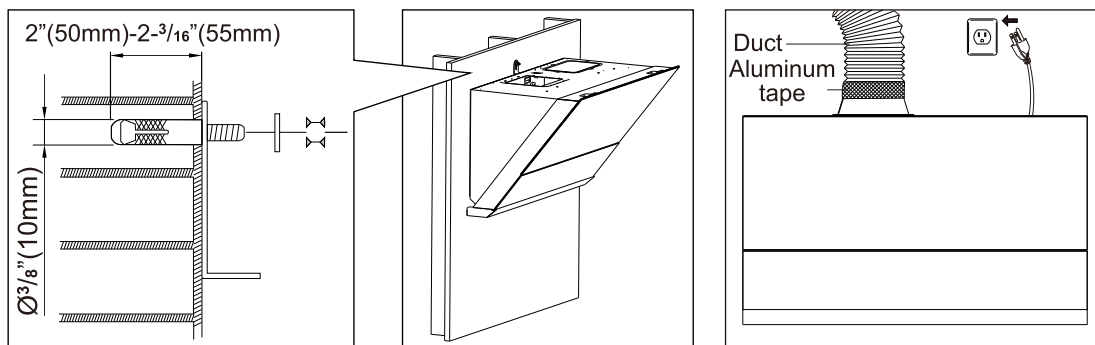
7. Put the sealing gasket at the air outlet of the range hood, and fix the check valve with eight ST4.2x18 screws.

8. Lift the range hood, hang the back hook at the hitching leg and use a level ruler to ensure that the machine is horizontal.

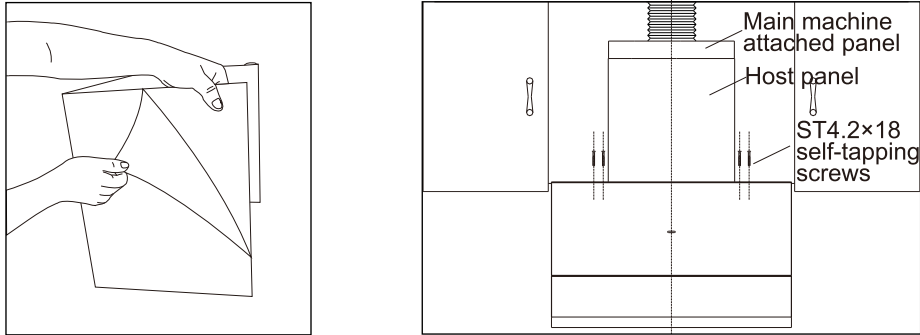


9. After the machine is installed in place, install the hitching leg stop block and the gasket on the M6 metal expansion pipe, and tighten the nut (to prevent the machine from decoupling accidentally under external force). Attach the duct to the check valve and seal with aluminum tape, make sure that the duct connection is sealed, and then plug it in.

Note: Please straighten the flexible aluminum duct when mounting, to avoid noise generated when the flexible aluminum duct is semi-stretched, and cut off the excess parts with wire pliers. The connection between the air outlet pipe and the wall hole or the public flue must be tightly sealed to ensure that the air outlet pipe is firmly connected with the check valve or the public flue, and ensure that the blade at the connection of the check valve or the public flue is opened and closed flexibly.



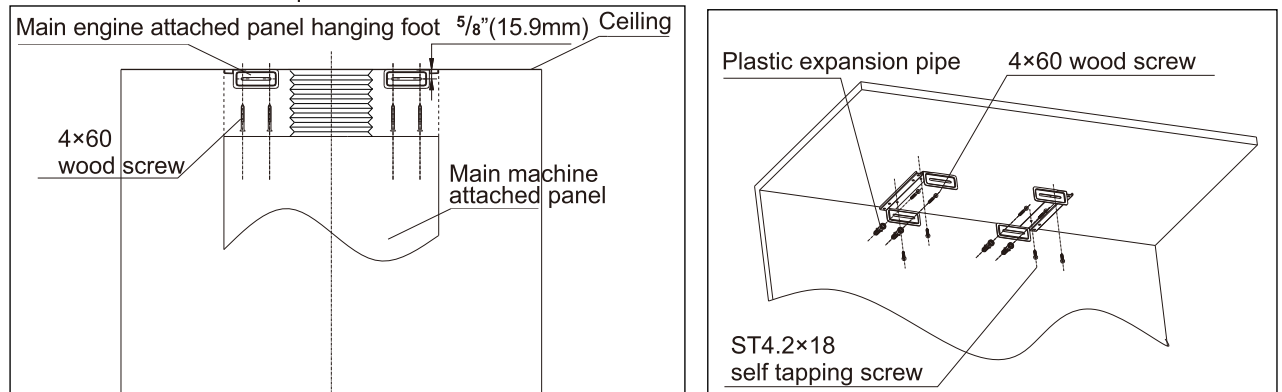
10. Tear off the protective film of the host panel and the host attached panel, insert the host attached panel into the host panel, and then fix the host panel on the top of the range hood with 4 ST4.2×18 self-tapping screws.



11. Taking the ceiling as a benchmark, mark the holes for the hanging legs of the main panel, so that the distance between the edges of the two hanging legs is slightly smaller than the width of the main panel.

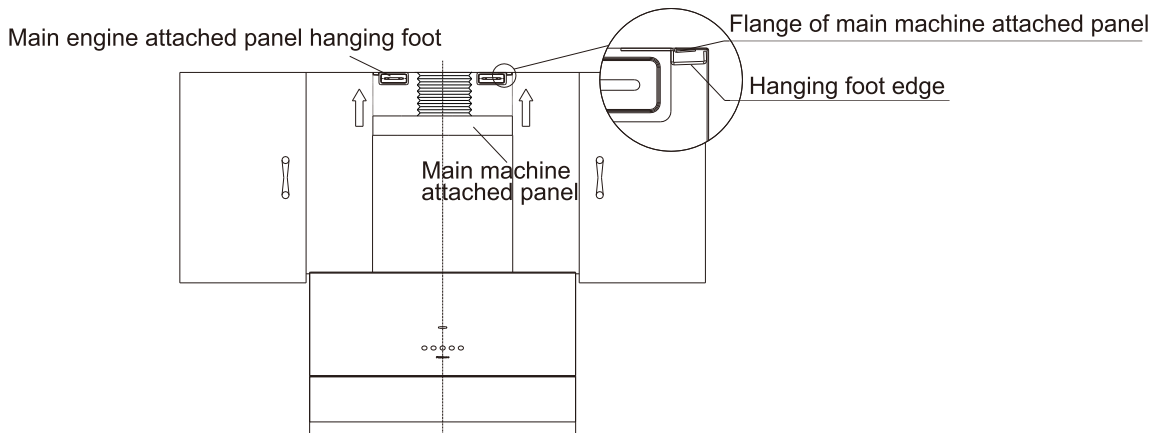
12. drill a hole with a depth of 2-3/4" (70mm) at the marked place with a drill bit with a diameter of 5/16" (8mm), press the expansion pipe into the hole, fix the two hanging feet of the main machine attached panel reliably with 4×60mm wood screws, and then fix the top of the hanging feet of the main machine attached panel and the ceiling reliably with 4 ST4.2×18 screws

Note: the hanging foot of the attached panel of the main engine must be fixed on the wooden column with a screw; The edge distance between the hanging legs of the two main machine attached panels is slightly smaller than the width of the main machine attached panels.

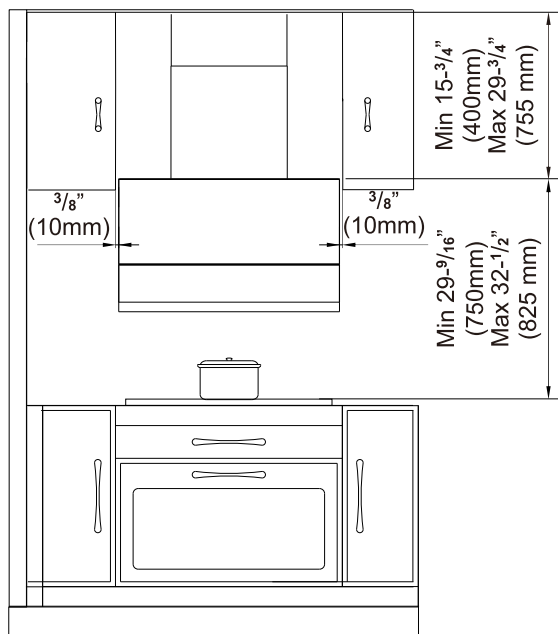
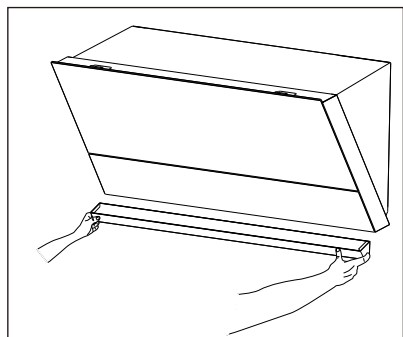


13. After fixing the hanging feet of the host attached panel, pull out the host attached panel by hand, so that the top hem of the host attached panel is hung on the edge of the hanging feet, which makes the host attached panel firmly installed.

Note: When installing the main machine attached panel, it should be slightly broken outward, so that the top hem of the main machine attached panel can be hung on the edge of the hanging foot smoothly.

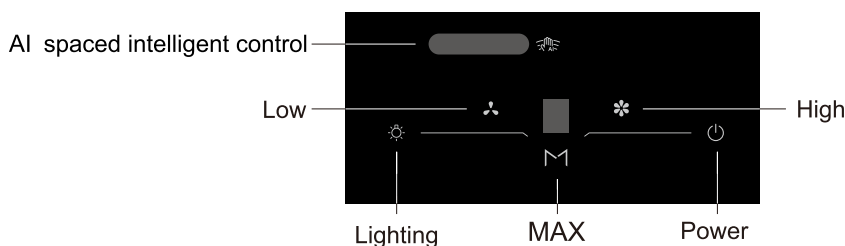


14. After installation, the range hood must be kept horizontal. In the end, insert the oil cup and power it for test run.



User Manual

A678Switch control panel



Turn on the power and the buzzer will sound, indicating the power state.



Power

Press the power button to enter the power on state and the power button icon lights up long.





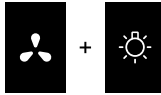
- ① In the fan not running state, press the power button to enter the off state.
- ② In the fan running state, press the power button, the hood will enter the delayed working state, and all functions will be automatically turned off after 1 minute; during the delay, the delayed shutdown can be canceled by following the Ming key or the gear key.
- ③ If there is no operation within 3 minutes while the power is on, it will enter the off state.



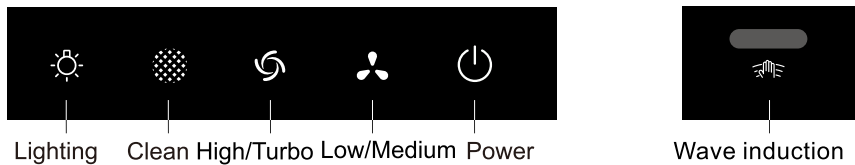
High

In the power-on state:



- ① Press the high gear key, the high gear icon lights up and the display shows "3", the fan starts working in high gear.
- ② Press the high gear button again, the high gear icon goes out, the fan stalled out and enters the power on state.



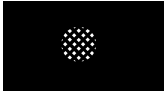

 <p>MAX</p>	<p>In the power-on state: Press MAX button, MAX icon flashes, the fan starts to fry gear, the display shows "H", after 3 minutes, it automatically switches to strong gear, MAX icon goes out, strong gear icon lights up, the display shows "3", it enters strong gear operation state.</p>
 <p>Low</p>	<p>In the power-on state: ① The low key, the low icon lights up, the display shows "1" and the fan starts working in low mode. ② Press the low gear button again, the low gear icon goes out, the fan stalled out, and it enters the power on state.</p>
 <p>Lighting</p>	<p>Press the lighting button to turn flood lights on, and then press the lighting button again to turn flood lights off. when the power button is off, the damper opens when flood lights is on and closes when flood lights is off.</p>
 <p>AI spaced intelligent control</p>	<p>① Hovering in front of the induction area can control the switch on and off and synchronize the light switch, waving from left to right to control the large air volume burst and strong gear switch, waving from right to left to control the small air volume weak gear and off switch. ② Press and hold the MAX key and the weak gear key at the same time in the off state to turn the induction function off or on, and press and hold the MAX key and the illumination key at the same time to turn the gesture on auto light function off or on.</p>
 <p>Cleaning lock</p>	<p>In the off state, press and hold the low key + lighting key at the same time to enter the cleaning lock state, the low and lighting key icons light up for a long time, the air guide and lighting automatically open, and the fan turns off. at this time, except for the following keys, the rest of the keys are invalid. ① follow the lighting key, flood lights off, low and illumination icon slow flash, follow the lighting key again, flood lights on, low and illumination icon long light, and so on. ② Press and hold the low + lighting key at the same time to exit the cleaning lock state and enter the off state with the air guide and lighting off.</p>

A679Switch control panel



Turn on the power and the buzzer will sound, indicating the power state.

 <p>Power</p>	<p>Press the power button to enter the power on state and the power button icon lights up long. ① In the fan not running state, press the power button to enter the off state. ② In the fan running state, press the power button, the hood will enter the delayed working state, and all functions will be automatically turned off after 1 minute; during the delay, the delayed shutdown can be canceled by following the Ming key or the gear key. ③ If there is no operation within 3 minutes while the power is on, it will enter the off state.</p>
 <p>Low/Medium</p>	<p>In the power-on state: ① Press the weak/medium key, the weak/medium icon lights up for a long time and the fan starts working in weak gear. ② Press the weak/medium key again, the weak/medium icon flashes to enter medium duty. ③ Press this button repeatedly to cycle the fan between "weak - medium".</p>

 <p>High/Turbo</p>	<p>In the power-on state:</p> <ol style="list-style-type: none"> ① Press the high/turbo button, the high/turbo icon lights up for a long time and enters strong operation. ② Press the high/turbo key again, the high/turbo icon flashes, the fan starts the burst gear, and automatically switches to the strong gear after 3 minutes, at which time the icon lights up for a long time and enters the strong running state. ③ Press this button repeatedly to cycle the fan between "strong and fry".
 <p>Lighting</p>	<p>Press the bright button to turn flood lights on, and then press the bright button again to turn flood lights off. when the power button is off, the damper opens when flood lights is on and closes when flood lights is off.</p>
 <p>Clean</p>	<p>When the cigarette machine runs for 60 hours, the cleaning icon flashes to remind the user to clean the oil net. At this time, press the cleaning key for a long time, the cleaning icon will be bright for a long time, and enter the cleaning mode (the fan stops, the damper opens, except for the cleaning key and the lighting key, the other keys are invalid). The user must clean the oil net by himself. After cleaning, press this key for a long time, The cleaning icon goes out, exits the cleaning mode, and the accumulated time is cleared. Under normal condition, you can also press the cleaning key for a long time to enter the cleaning mode.</p>
 <p>Wave induction</p>	<ul style="list-style-type: none"> □ In the off state, the first wave of the hand automatically turns on the power button; the second wave of the hand responds to the high gear function; the high gear state wave of the hand responds to the trubo function. ② In the off state, press and hold the high/turbo button and low/medium button at the same time to turn the induction function on or off.

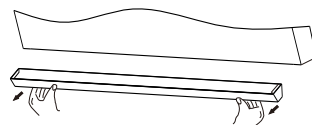
Maintenance

Warning

1. There is a fire risk if cleaning is not carried out in accordance with the instructions.
2. Cleaning and maintenance shall be conducted under outage. Electrical components such as motor, switch, and connector shall not be spoiled by water so as to prevent from accidents.
3. It's prohibited to wash with water so as to prevent accidents.
4. Stove fire shall be extinguished timely when it is not used; do not flambe under the range hood and it's prohibited to bake food under range hood directly to prevent range hood from damaging and causing accidents.
5. If the supply cord is damaged, it must be replaced by the manufacturer, its service agent or similarly qualified persons in order to avoid a hazard.
6. Accessible parts may become hot when used with cooking appliances.

Precautions

- The range hood should be maintained and cleaned on a regular basis to keep the body clean and ensure the use effect according to the use environment conditions, to extend the service life. You are recommended to wipe the outer surface of the product after each cooking.
- Do not use strong detergent. It is recommended to clean with neutral detergent and dry with soft cloth. If your range hood has a mechanical switch, prevent the detergent from touching the control keys.
- Do not keep the stains too long on the surface of the hood.
- Do not use cleaning ball, brush and other coarse materials to clean the hood to prevent scratching the body surface.
- Wear protective gloves when cleaning or maintaining the hood to prevent injury during wiping.
- Check and clean the oil cup regularly. When more than 2/3 oil has accumulated in the oil cup, hold the oil cup with both hands, pan it out and pour out the waste oil.
- The range hood shall be turned on before cooking.
- Pull out the power plug that is not in use for a long time, but do not pull hard.



Removal of Components

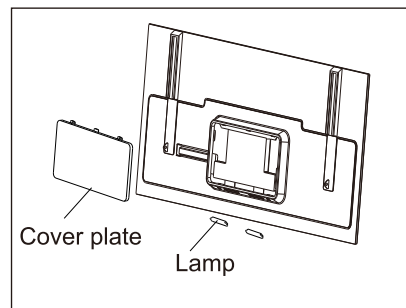
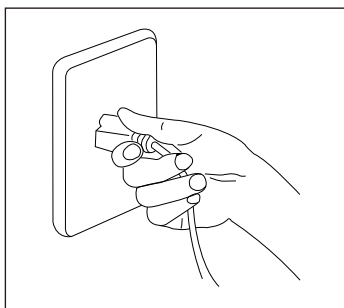
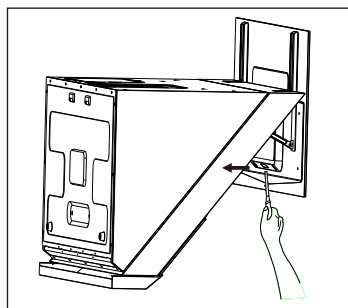
⚠ Warning

1. As a general rule, the hood body does not need to remove, and removal shall be done by professional maintainers. Nonprofessionals are forbidden to remove, install and repair the hood.
2. Before cleaning, installation or maintenance for the range hood, cut off the power supply to avoid electric shock.

Note: The installation procedures of the following components are in reverse with the removal. Please wear protective gloves during operation to prevent the sharp edge of metal hurting your hands.

Lamp removal

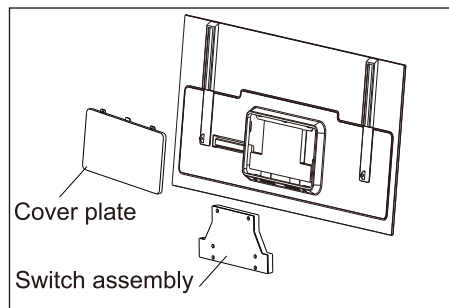
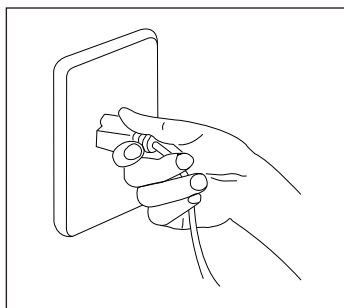
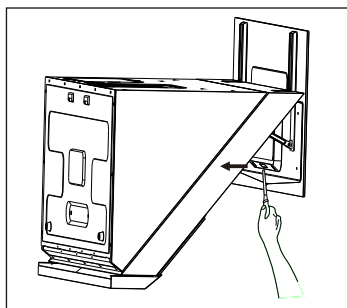
1. Long press the cleaning button to open the air deflector, unplug the power, use a cross screwdriver to unscrew the two screws on the cover plate and take out the cover plate according to the direction of the arrow;
2. Push out the lamp from the inside by hand and unplug the connecting wire for repair and replacement.



Lamp image		Lamp information	
		Lamp Type	Rectangular LED
		Max Power	2W×2
		Voltage	12VDC
		Size	See the lamp image

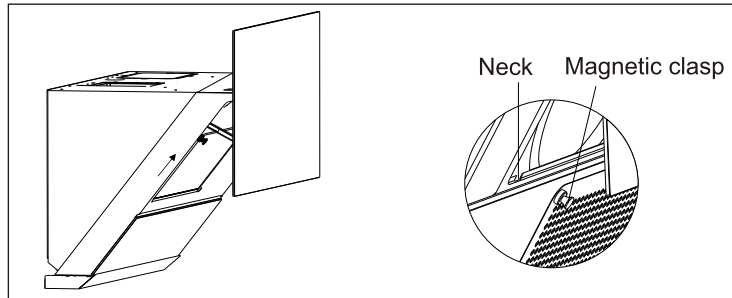
Switch removal

1. Long press the cleaning button to open the air deflector, unplug the power, use a cross screwdriver to unscrew the two screws on the cover plate and take out the cover plate according to the direction of the arrow;
2. Pull out the switch assembly and unplug the connecting wire for repair and replacement.



Filer disassembly

1. Long press the cleaning button to open the air deflector.
2. Hold the two magnetic clasps on the filter with both hands, slightly exert force outwards to make the filter no longer be absorbed, then lift the filter according to the direction of the arrow to make it separated from the neck, and finally pull out the filter to clean the filter.

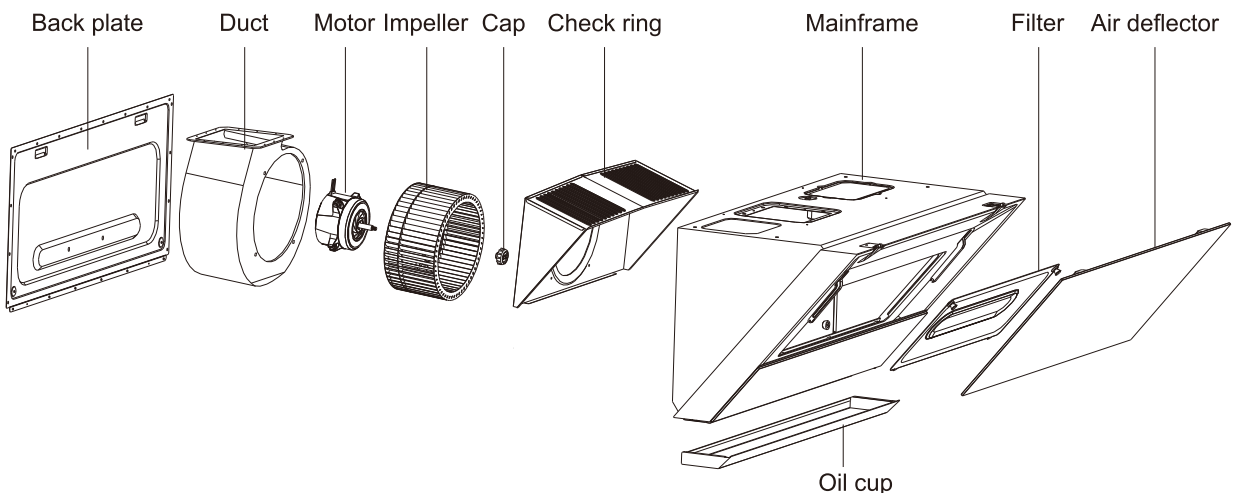


Hood disassembly

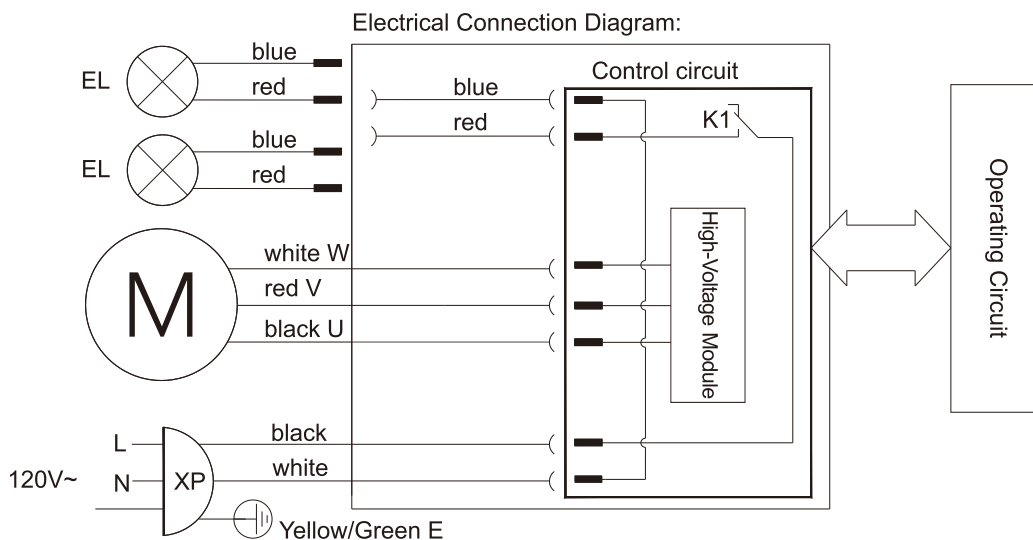
1. Take down the lamp according to the lamp disassembly steps;
 2. Take down the switch assembly according to the switch disassembly steps;
 3. Take down the filter according to the filter disassembly steps;
 4. Unscrews the screw on the back plate, remove the back plate, unscrew the screws on the air duct outlet, remove the air duct and unscrew the 6 screws on the check ring;
 5. Unscrew the cap clockwise and take out the impeller vertically;
- The assembly steps are opposite to the disassembly steps.
(When installing the impeller, please apply some lubricating oil in the axle hole of the impeller.)




The body may not be disassembled under normal circumstances. The disassembly work should be completed by professional maintenance personnel.



Circuit diagram



Troubleshooting of General faults

Serial number	Fault	Cause	Solution
1	No response after pressing any icon (e. g. the impeller does not rotate, or the light is off)	The power plug is not connected properly or there is power failure	Plug in the power plug
2	Pressing the lighting icon, the headlamp is not lit	The light is damaged or poorly connected	Replace the light or plug in the plug
3	Induced current exists on the hood body may paralyze hands	The power socket is not grounded well	Use single-phase three-pole socket and well grounded
4	Abnormal sound during impeller running	The impeller is loose, and the cap is not tightened	Tighten the cap
5	No oil in the oil cup after a period of time	The hood body is tilt	Adjust the body to the horizontal state
 Warning	1. When connecting or replacing the plug, please unplug the power plug. 2. If the range hood's power cords are damaged, it must be replaced by our company's professional maintenance staff.		

ROBAM



Manuel d'utilisation

Veuillez bien lire ce manuel avant l'utilisation et le conserver soigneusement. En cas de perte, vous pourriez envoyer un mail aux adresses suivantes pour obtenir une version numérisée: overseas@robam.com.

CXW-260-A678S

CXW-260-A679S

Hotte aspirante

Sommaire

Instructions de sécurité.....	50
Information importante.....	56
Introduction.....	56
Liste de colisage.....	57
Notice de montage.....	58
Utilisation.....	68
Maintenance.....	70
Incorporer et démonter les éléments de l'appareil.....	71
Le schéma de circuit électrique.....	73
Dépannage général.....	74

LIRE ET SAUVEGARDER CES INSTRUCTIONS

Chère consommatrice ou cher consommateur

Grâce à cette occasion, Merci pour votre gentillesse d' avoir acheté la hotte aspirante ROBAM!

Avant d' utiliser ce produit, s' il vous plaît de bien lire ce manuel d' utilisation et le bien garder, afin de le consulter dans le futur.




* Les images dans ce manuel d' utilisation sont des figures pour se référer, si l' image ne correspond pas à l' objet, l' objet prévaudra. La structure d' apparence des produits s' améliore constamment, les changements de contenu causés par les améliorations apportées aux produits peuvent être modifiés sans préavis.

Instructions de sécurité




Pour éviter des dommages ou des dégâts matériels à l' utilisateur et à d' autres personnes, les distinctions et les icônes suivantes sont faites.


Ce qui suit sont des points importants liés à la sécurité, veuillez-vous y respecter strictement et l' utiliser correctement sur la base de la compréhension du contenu complète du contenu.

Distinctions du contenu selon le niveau des dommages ou des dégâts





 Danger	Si cette icône est ignorée et on l'a mal opéré, il est très probable qu'il entraîne un danger, des blessures graves ou un incendie.
 Avertissement	Si cette icône est ignorée et on l'a mal opéré, il est probable qu'il entraîne un danger, des blessures graves ou un incendie.
 Attention	Si cette icône est ignorée et on l'a mal opéré, il est probable qu'il entraîne des blessures des personnes ou des dommages des objets.

icônes pour contenus d'attention et d'interdit





 Interdit	 Interdit de feux ouverts	 Interdit de toucher	 Interdit d'opérer avec les mains mouillées	 Interdit de démonter	 Exécution stricte	 Besoin de la mise à la terre	 Attention au choc électrique	 Attention à la brûlure
--	---	--	---	---	--	--	---	---

 Avertissement : Priez de l' utiliser strictement selon le présent manuel d' utilisation, la société n' assume pas la responsabilité de toute perte de biens ou de tout dommage corporel causé par l' utilisation inappropriée de ce produit.





Danger

 Interdit	Ne laissez pas les enfants non supervisés et les infirmes d'utiliser la hotte aspirante tout seul, sinon cela peut entraîner un choc électrique ou d'autres dommages accidentels.
 Interdit	Il est strictement interdit de toucher les pièces électroniques comme le moteur, le commutateur, le connecteur; ne rincez pas la hotte aspirante avec de l'eau. Après avoir mouillé la hotte aspirante, ne l'utilisez pas; sinon cela peut provoquer la fuite d'électricité, le choc électrique etc.
 Interdit	Priez de ne faire pas la modification, l'étrépage, le nouage du fil, ainsi que la mise des objets lourds et la compression sur le fil, sinon cela peut provoquer le choc électrique et l'incendie.
 Interdit	Il est interdit de changer le câblage interne dans la hotte aspirante, cela peut avoir les gestes anomaux qui provoquent les dommages corporels; si les réparations ne sont pas correctement faites, il peut aussi y avoir des risques tels que le choc électrique, l'incendie, etc.

Danger

 Interdit d'opérer avec les mains mouillées	Interdit de toucher la prise, les pièces électriques ainsi que le commutateur avec la main mouillée, sinon cela peut provoquer le choc électrique.
 Exécution stricte	Avant le nettoyage, la fourniture d'installation ou réparation de la hotte aspirante, il est nécessaire de couper la source d'électricité, pour éviter le choc électrique.
 Exécution stricte	Lorsque la poêle prend feu, éteignez immédiatement la hotte aspirante (le fonctionnement de la hotte aspirante pourra aider à allumer le feu), et prenez un moyen efficace à éteindre le feu. Par exemple, couvrez le feu avec le couvercle métallique, fermez la soupape principale du gaz, et tenez les matières inflammables à l'écart du feu ouvert.
 Exécution stricte	Lorsqu'une anomalie se produise, appuyez sur le commutateur d'alimentation à la fermeture, débranchez ou coupez l'alimentation principale, contactez immédiatement le service après-vente local de notre société. Il est probablement d'avoir le choc électrique, l'incendie ou autres dangers au cas de fonctionnement continu dans un état anormal.

Avertissement

 Interdit de démonter	Ne pas démonter, installer et entretenir la hotte aspirante pour les non professionnels.
 Interdit	Le feu doit être éteint lorsqu'il n'est pas utilisé, interdit de rôtir directement la hotte aspirante par le feu. Interdit de rôtir les alimentations sous la hotte aspirante, afin d'éviter le dommage de la hotte aspirante et l'accident.
 Interdit de toucher	Ne touchez pas à l'ampoule qui a été allumée ou qui vient d'être éteinte, pour éviter la brûlure.
 Exécution stricte	Pour assurer la sécurité et l'installation en douceur, priez d'utiliser les accessoires accompagnés pour l'installation (particulièrement le tuyau d'expansion et les vis à bois, il faut utiliser les accessoires accompagnés, sinon la hotte aspirante aurait le risque de tomber); pendant l'installation de tuyau d'expansion, les diamètres de tuyau et de trou doivent être bien appariées, il est interdit de forer trop, pour éviter le décroincement du tuyau d'expansion, qui peut provoquer inopinément le chute de la hotte aspirante.

 **Avertissement**
Exécution stricte

Il faut utiliser la prise de courant spéciale pour la hotte aspirante, et la prise de courant doit avoir une fiable mise à la terre; parce que le fil électrique connecté à mi-chemin, l'utilisation du câble d'extension et le distributeur de fil multiport peuvent provoquer le choc électrique, le chauffage de la prise mâle et la prise femelle, et l'incendie. Priez de choisir l'électricien professionnel pour l'installation, et il est strictement conformé à toutes les lois et les réglementations nationales et locales applicables en matière d'électricité; avant de l'installation de la mise à la terre, priez d'éteint la source d'alimentation en prenant les mesures raisonnables pour éviter l'éteint automatique du commutateur de la source d'électricité.


Exécution stricte

Au cas de panne du cordon flexible, pour éviter le risque, il faut le changer par le professionnel du fabricant, du département de maintenance ou d'autres départements similaires.


Exécution stricte

Exécution doit être faite selon les points du guide de sécurité de fabricant des équipements de chauffage, et les normes de sécurités établies par les services de gestion comme lutte contre les incendies.


Exécution stricte

Lorsque la hotte aspirante est utilisée en même temps qu'un gaz brûlant ou autre combustible, la chambre doit être bien aérée.


Exécution stricte

Ce produit est destiné à un usage quotidien, priez de ne pas l'utiliser dans les circonstances particulières (par exemple: au dehors); et il ne peut aussi être utilisé pour décharger les matières ou le gaz dangereux ou explosifs. Le produit doit être placé dans un environnement séché, ventilé, non corrosif et pas de gaz nocif avant l'installation.


Exécution stricte

L'installation de la hotte aspirante et le réglage de circuit électrique doivent être effectués par les professionnels expérimentés, les non professionnels ne l'installent pas. Pendant l'installation, il faut respecter les lois, les normes relatives, y compris les notices relatives à l'incendie. Il est probablement d'avoir les risques comme le choc électrique, le chute, le feu et ainsi de suite, si l'utilisateur l'installe lui-même.







Exécution stricte

Le conduit de sortie doit être raccordé à l'extérieur. Afin d'éviter l'incendie et de garder l'air frais, priez de sortir le gaz d'échappement à l'extérieur. S'il vous plaît de ne pas décharger le gaz d'échappement dans le mur, le grenier ou le garage.










Exécution stricte

Si vous ne la nettoyez pas selon le manuel d'utilisation, la hotte aspirante aurait le risque de prendre du feu.












Avertissement

 Exécution stricte	<p>Le conduit de sortie doit être raccordé à l'extérieur. Afin d'éviter l'incendie et de garder l'air frais, priez de sortir le gaz d'échappement à l'extérieur. S'il vous plaît de ne pas décharger le gaz d'échappement dans le mur, le grenier ou le garage.</p>
 Exécution stricte	<p>Si vous ne la nettoyez pas selon le manuel d'utilisation, la hotte aspirante aurait le risque de prendre du feu.</p>
 Exécution stricte	<p>S'il vous plaît de prendre l'habitude d'éteindre la poêle et la valve principale du gaz avant la sortie, l'assouplissement ou après l'utilisation, et l'habitude de remplacer, vérifier les conduites de gaz; Le dispositif d'alarme de fuite de gaz ne peut pas complètement éviter l'accident de fuite de gaz.</p>
 Exécution stricte	<p>Afin de réduire les dommages causés par la graisse au corps humain, s'il vous plaît de faire attentions aux éléments suivants:</p> <p>a) Éteignez le feu à l'aide d'un couvercle, d'une assiette ou d'un plateau métallique, puis éteignez la cuisinière. Faites attention à ne pas brûler. Si le feu n'est pas éteint immédiatement, veuillez vous évacuer et signaler une alarme d'incendie.</p> <p>b) Ne prenez pas la poêle brûlante - vous pourriez être brûlé.</p> <p>c) Ne pas utiliser l'eau, y compris le chiffon mouillé ou les serviettes, sinon il y aurait une violente explosion de vapeur.</p> <p>d) Les extincteurs ne peuvent pas être utilisés que:</p> <ol style="list-style-type: none"> 1) Quand vous avez un extincteur ABC, et vous connaissez comment utiliser l'extincteur. 2) Le feu est petit et contrôlé. 3) Déjà composé l'alarme de l'incendie. 4) Vous pouvez éteindre le feu quand vous tournez le dos à la sortie.
 Exécution stricte	<p>Pour réduire le risque de l'incendie de graisse de la plate-forme de cuisine:</p> <p>a) Il est interdit de fonctionner en haut grade les ustensiles dans la zone de cuisson sans supervision. Le débordement de la fumée d'épaisse et de la graisse peut provoquer le risque de l'incendie. Il vaut mieux d'utiliser le grade moyen ou bas grade à chauffer l'huile lentement.</p> <p>b) Lors de la cuisson ou de la grillade de la nourriture (par exemple Crêpes Susette, cerises du jubilé, bœuf au poivre), assurez-vous d'allumer la hotte aspirante.</p> <p>c) Nettoyez régulièrement le ventilateur de ventilation. La graisse ne peut pas s'accumuler sur le ventilateur ou le filtre.</p> <p>d) Priez d'utiliser le poêle ayant la taille convenable. Priez d'utiliser les ustensiles de cuisine adaptés à la plateforme de cuisine.</p>

 **Avertissement**

<p> Exécution stricte</p>	<p>Pour réduire les risques de l'incendie, du choc électrique ou du dommage corporel, priez de respecter les règles suivantes:</p> <p>a) L'installation et les travaux de fil électrique doivent être exécutés par les professionnels en respectant les règles et les normes applicables, y compris les travaux réfractaires.</p> <p>b) Lors de la coupe ou du forage dans les murs ou les plafonds, ne pas endommager les fils électriques et les autres installations publiques.</p> <p>c) Les ventilateurs doivent toujours être ventilés à l'extérieur.</p>
<p> Exécution stricte</p>	<p>Pour réduire le risque d'incendie, seul le système de tuyaux métalliques est autorisé.</p>
<p> Exécution stricte</p>	<p>Pour éviter le choc électrique, l'appareil doit être connecté correctement à une prise femelle mise à la terre.</p>
<p> Exécution stricte</p>	<p>Explication de mise à la terre: cet appareil doit être mis à la terre. Dans le cas d'un court-circuit électrique, la mise à la terre réduit le risque du choc électrique en fournissant un fil d'évacuation pour le courant. Cet appareil est équipé d'un fil avec une prise femelle mise à la terre. Les prises doivent être branchées dans les prises femelles correctement installées et mises à la terre.</p>
<p> Exécution stricte</p>	<p>Une mise à la terre incorrecte peut entraîner un risque de choc électrique.</p>
<p> Exécution stricte</p>	<p>Si vous ne comprenez pas complètement l'explication de mise à la terre, ou vous avez des questions sur si la mise à la terre est correctement installée, consultez un électricien qualifié.</p>
<p> Exécution stricte</p>	<p>N'utilisez pas le fil d'extension Si le fil d'alimentation est trop court, demandez à votre électricien qualifié d'installer une prise femelle près de l'appareil.</p>
<p> Exécution stricte</p>	<p>L'appareil n'est pas destiné à être utilisé par une personne ayant une déficience physique, sensorielle ou mentale ou un manque d'expérience et de connaissance d'utilisation (y compris les enfants), à moins qu'ils ne soient supervisés ou dirigés par la personne responsable de leur sécurité à ce qui concerne l'utilisation de l'appareil. Gardez un œil sur les enfants et assurez vous qu'ils ne jouent pas avec l'appareil.</p>


Attention

 Interdit	<p>Le gaz émis par la hotte aspirante ne doit pas être déversé dans la conduite de fumée chaude qui est utilisée pour déverser la fumée de gaz brûlant ou d'autres combustibles.</p>
 Exécution stricte	<p>Avant de déplacement de la hotte aspirante pour l'installation, le nettoyage ou la réparation, il faut couper la source d'alimentation électrique, afin d'éviter le choc électrique; lors de l'installation, le nettoyage ou la réparation, des gants de protection doivent être portés pour empêcher l'éraflure causée par le bord pointu métal dans la hotte aspirante.</p>
 Exécution stricte	<p>La température ambiante de la hotte aspirante ne doit pas dépasser 40 °C.</p>
 Exécution stricte	<p>Etant donné que la procédure de l'installation est complexe et l'appareil est lourd, il est préférable d'être installé par une personne professionnelle d'installation et de maintenance en respectant le manuel.</p>
 Exécution stricte	<p>Lors de la coupe ou du forage dans les murs ou les plafonds, ne pas endommager les fils électriques et les autres installations cachées.</p>
 Exécution stricte	<p>Lors de l'utilisation de la hotte aspirante dans un bâtiment bien scellé, il devrait y avoir une entrée d'air, ou ouvrez un peu la porte pour assurer la ventilation de l'air.</p>
 Exécution stricte	<p>Lorsque l'huile accumulée dans la tasse dépasse 2/3, ou est sur le pont d'atteindre la division, veuillez la nettoyer à temps pour éviter le débordement. Ne mangez pas l'huile usée collectée dans la tasse.</p>
 Exécution stricte	<p>Le mur où la hotte aspirante est installée devrait avoir une résistance suffisante de support, pour les murs creux, l'épaisseur de la couche pleine doit dépasser 30mm, le forage peut être fait directement sur les murs en béton armé. Toute la hotte aspirante doit être solidement installée sur le mur.</p>
 Exécution stricte	<p>Remarque: pour la ventilation générale seulement. N'utilisez pas pour la décharge de matières dangereuses ou explosives et de vapeur.</p>
 Exécution stricte	<p>Lorsque les ustensiles sont utilisés, les parties accessibles peuvent être chaudes.</p>

Attention



Dispositions: ne traitez pas ce produit comme des ordures municipales non classés. Ces ordures doivent être collectées séparément pour un traitement spécial. Ce produit ne doit pas être traité en même temps que les ordures quotidiennes. Ce produit doit être traité dans un endroit autorisé, pour le recyclage des équipements électriques et électroniques. Grâce à la collecte et la récupération des déchets, il permet d'économiser les ressources naturelles, et de garantir le traitement des produits d'une manière respectueuse de l'environnement et saine.

Information importante

Emballage de la hotte aspirante

Veillez traiter ces matériaux d'emballage d'une manière respectueuse de l'environnement afin de maintenir un bon environnement.

Ne laissez pas les enfants jouer avec les films en plastique et les boîtes d'emballage, cela peut produire les accidents de la suffocation, donc s'il vous plaît garder le matériel d'emballage loin des enfants, le matériel d'emballage n'est pas un jouet.

Avant l'utilisation de la hotte aspirante

Avant l'installation et l'utilisation, veuillez bien lire ce manuel et les autres documents annexés, et respecter strictement. Au cas de besoin, priez de lire aussi le manuel des ustensiles de cuisine que vous les avez achetés, et les bien garder pour la référence dans le futur.

Si des dommages évidents à la hotte aspirante sont trouvés, s'il vous plaît de ne pas l'allumer et de contacter immédiatement votre vendeur ou le centre de services.

Introduction

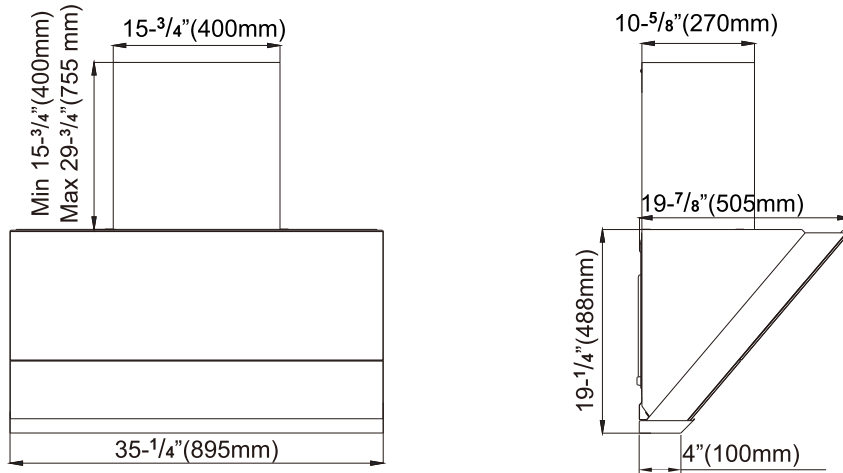
Paramètres techniques

Modèle	CXW-260-A678S	Puissance nominale d'entrée l'ensemble de la machine	264W
	CXW-260-A679S	Puissance nominale d'entrée du moteur principal	260W
Source d'alimentation	120V~ 60Hz	Taille de la forme (longueur×largeur×hauteur)	(35- ¹ / ₄ ×19- ⁷ / ₈ ×19- ¹ / ₄)" (895×505×488)mm
Pression statique maximum	1000Pa		
Bruits	52dB(A)	Poids net de la machine principale	60.6lbs(27.5kg)

Note 1. Les valeurs de bruit indiquées sont des niveaux de pression acoustique pondérés A;

2. Il peut avoir un écart de moins de 5% dans les paramètres tels que le bruit.

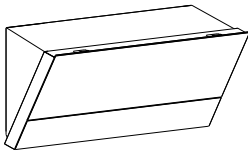
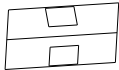




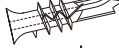


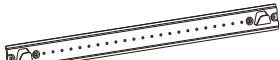





Dimension



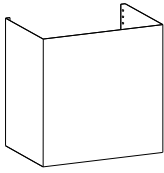
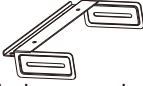

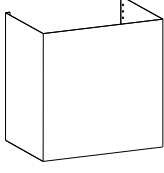
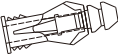


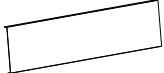

Les dimensions mentionnées sont pour référence.

Liste de colisage

Priez de compter après l'ouverture.

Configuration standard			
 Hotte aspirante	1	 Plaque de perçage	1
		 Mode d'emploi	1
 Valve anti retour	1	 Tuyau d'expansion plastique (tuiles)	5
 Joint d'étanchéité	1	 Tuyau d'expansion plastique (Plaque de plâtre)	5
 Graisneur	1	 Vis à bois 4x60	5
 Les pieds suspendus	1	 Vis autofileteuse ST4.2x18	12
 Bloc de limite des pieds	1	 Vis cruciforme M5x40	4
 Tuyau d'expansion métallique M6	1	 Vis cruciforme M5x100	4

Remarque: veuillez installer le graisseur à huile sur la hotte lors de l'utilisation

Accessoire du panneau de l'unité principale (en option)			
 Panneau principal	1	 Pied suspendu du panneau d'attache de l'hôte	2
		 Vis autotaraudeuse ST4.2×18	8
 Panneau secondaire	1	 Tuyau d'expansion plastique (tuiles)	4
		 Tuyau d'expansion plastique (Plaque de plâtre)	4
		 Vis à bois 4×60	4
Accessoires du panneau décoratif (en option)			
 Panneau décoratif 6" ou 12"	1	 Vis autotaraudeuse ST4.2×18	4

Notice de montage

Consigne de sécurité

1. L'air évacué par la hotte aspirante ne doit pas être envoyé aux cheminées qui sert à l'évacuation du gaz ou autre fumé combustible.
2. Lors d'installation des tuyaux en métal, étanchez le diamètre du tuyau avec le trou, il est interdit de percer le trou plus grand que le diamètre de tuyau, pour éviter la chute de la hotte aspirante à cause d'un desserrement des tuyaux.
3. Lorsque la hotte aspirante est utilisée en même temps qu'un gaz brûlant ou autre combustible, la chambre doit être bien aérée.
4. Un diamètre des manchons d'évacuation trop long ou trop court affectera le puissance d'aspiration de l'appareil.
5. Cet appareil est utiliser exclusivement au foyer, veuillez ne pas l'utiliser dans une situation particulier (par exemple, à l'extérieur), également, ne jamais utiliser l'appareil en mode évacuation de l'air ou de matière toxique ou de combustion. Le produit doit être placé dans un environnement séché, ventilé, non corrosif et pas de gaz nocif avant l'installation.

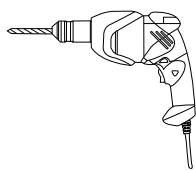
Préparation d'installation

● Environnement

Il faut éviter d'installer la hotte d'aspirante à la place où il y a trop de portes ou fenêtres qui génère une courant d'air forte, et réduira l'effet de dégraissage ou d'évacuation de l'air.

● Préparation de l'outil

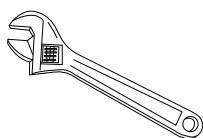
Veuillez préparer les outils suivants pour l'installation:



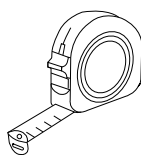
Perceuse à percussion



Tournevis électrique



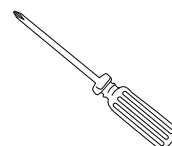
Clé à molette



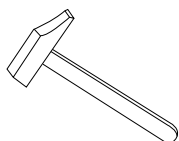
Mètre ruban



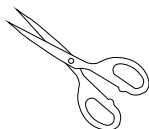
Gants



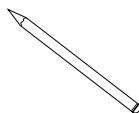
Tournevis cruciforme



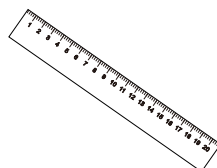
Marteau



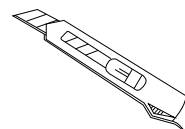
Ciseaux



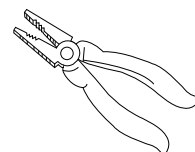
Crayons



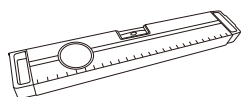
Règle



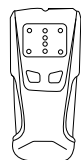
Couteau à lame rétractable



Coupe-fil



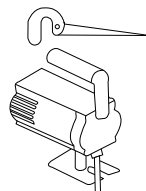
Niveau à bulle



Détecteur de bois



Lunettes de sécurité



Tronçonneuse

Préparation d'installation

- Le montage et le réglage de circuit électrique de la hotte aspirante devaient être opérés par des agents professionnels, seuls les personnels qualifiés peuvent installer, déposer ou réparer l'appareil.
- Risque d'électrocution, veuillez couper la prise de courant pendant l'installation.
- Si votre cuisine est en cours de rénovation, n'exposez pas la hotte aspirante, car les matériaux de construction, la poussière, la peinture, et ses gaz volatilisants peuvent provoquer de la corrosion et la ternissement de la surface de l'appareil. Nous vous recommandons donc d'installer la hotte aspirante après la rénovation.
- Si vous devez déplacer le réchaud à gaz avant d'installer la hotte aspirante, fermez le robinet principal avant d'en déplacer.
- La surface du mur sur lequel la hotte aspirante est installée doit être incombustible avec une résistance suffisante et la surface doit être plate et verticale.
- La hotte aspirante pourrait contenir des arêtes vives. Pendant l'installation, le nettoyage ou la réparation de l'appareil, veuillez porter des gants de protection.
- Risque d'électrocution et d'incendie, lors du perçage de trous dans les murs ou les plafonds, évitez les fils et autres équipements cachés enfouis dans le mur.
- N'installez pas la hotte trop haut, ni n'interférez pas avec le courant d'air extérieur, pour éviter la baisse sur l'effet d'évacuation de la fumée.
- Quant à l'installation du placard, veuillez laisser certains écarts pour l'entretien et réparation de l'appareil.
- Veuillez tenir l'appareil à plat lors de l'installation.
- Veuillez utiliser une prise de courant monophasée et bien mise à la terre (la conduite d'eau n'est pas fiable et la mise à la terre de la conduite de gaz pourrait provoquer un incendie ou une explosion).
- Pour assurer une installation en sécurité, veuillez utiliser les accessoires fournis pour l'installation, sinon la hotte aspirante risque de tomber.
- Pour éviter toutes les risques, demandez au fabricant de l'appareil, son service après-vente ou les départements agréés pour remplacer le câble d'alimentation endommagé. Veuillez ne pas modifier, étirer, nouer, déposer d'objets lourds ni pincer le câble d'alimentation, faute de quoi le câble d'alimentation pourrait être endommagé et un accident d'électrocution ou un incendie pourrait se produire.
- Une fois l'installation est finie, nettoyez la surface de la hotte aspirante, puis branchez la fiche mâle dans la prise de courant pour tester.

Installation

La hotte doit être installée directement au-dessus de la cuisinière. Pour assurer la sécurité lors de l'utilisation et le meilleur effet de la hotte, la hauteur d'installation recommandée est de 29-⁹/₁₆"(750mm) à 32-¹/₂"(825mm). Veuillez respecter la réglementation en vigueur pour la hauteur d'installation de la hotte dans les états ou les régions, le cas échéant, mais l'effet de l'aspiration pourrait être amplement affecté.

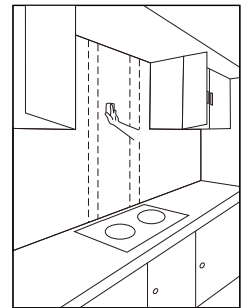
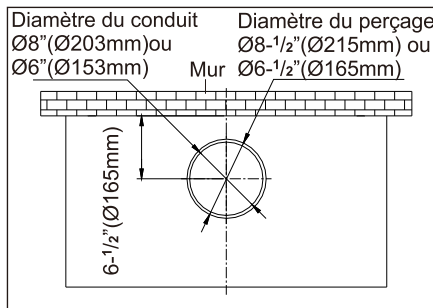
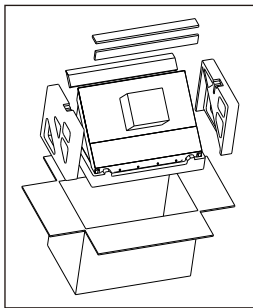
L'installation de la hotte varie selon les différentes conditions: sans armoire suspendu, avec armoire suspendu et avec armoire suspendu ainsi que panneau décoratif.

Remarque:

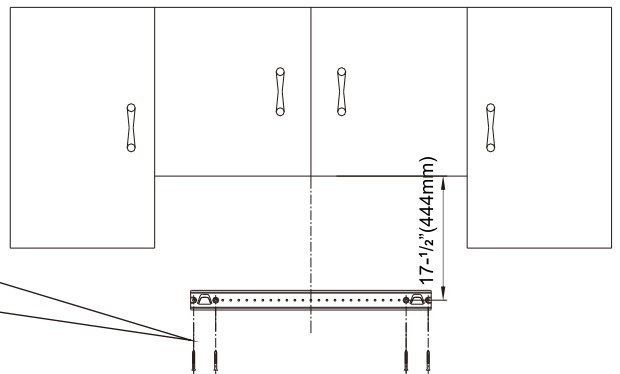
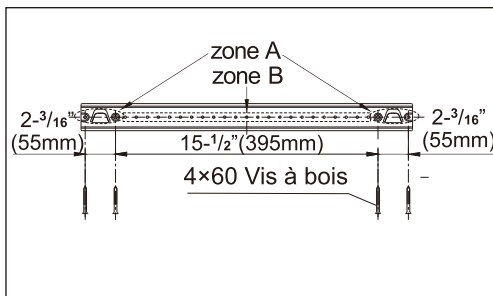
1. La suspension doit avoir une vis fixée au poteau en bois.
2. Veuillez porter les gants de protection et les lunettes de sécurité.
3. La profondeur entre l'armoire suspendu et le mur doit être inférieure à 15"(380mm).

● Installation avec armoire supérieure

1. Ouvrez la boîte et sortez l'appareil, puis vérifiez les composants de la boîte conformément au bordereau d'emballage.
2. Percez le trou du conduit en haut de l'armoire supérieure, comme indiqué dans la figure ci-dessous.
3. Tracez une ligne médiane verticale à l'emplacement d'installation, puis utilisez le détecteur de colonne de bois pour trouver le poteau en bois qui tient la suspension et marquez-la avec un crayon.



4. Déterminez la position d'installation de la suspension: le point le plus bas situé au bas de la plaque d'armoire supérieure est la référence permettant de confirmer la position de la suspension, marquez la position du perçage. Les dimensions appropriées sont les suivantes: La distance entre le bas du panneau supérieur de l'armoire et le centre de la zone A du trou du pied suspendu est de 15-³/₄"(400mm)

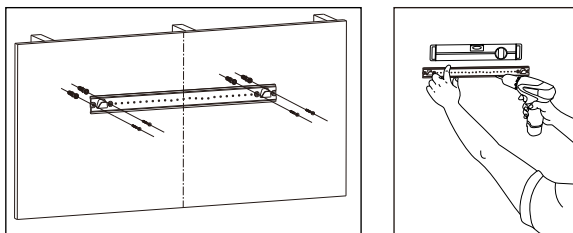


5. Chevilles fixes

- 1) Lorsque le mur de la machine suspendue est carrelé, utilisez une mèche de ⁵/₁₆"(8mm) de diamètre pour percer un trou au niveau de la marque d'une profondeur de 2-³/₈"(60mm) à 2-³/₄"(70mm) (à ne pas dépasser) et enfoncez le tube d'expansion (tuile) dans le trou, fixez solidement les pieds de suspension à l'aide des vis à bois 4×60 mm fournies et utilisez un niveau pour vous assurer que les pieds sont de niveau.
- 2) Lorsque le mur de la machine à suspendre est en placoplâtre, vissez le tube d'expansion (placoplâtre) directement dans le mur à l'aide d'un tournevis au niveau de la marque, puis fixez les pieds de suspension de manière fiable avec des vis à bois de 4×60 mm et utilisez un niveau pour assurer le niveau des pieds de suspension.

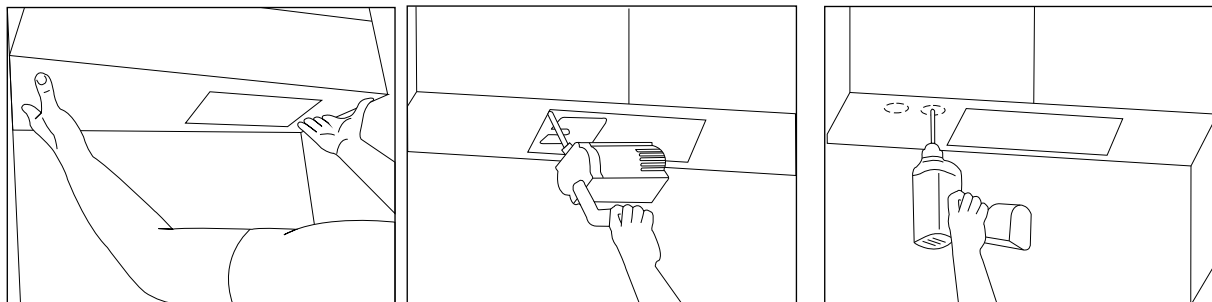
Note: 1. The hitching leg must be fixed to the beam with a screw.

2. Sur le dessin, les trous de la zone A doivent être fixés avec des vis, et les trous de la zone B correspondant aux piliers en bois doivent être fixés avec des vis.

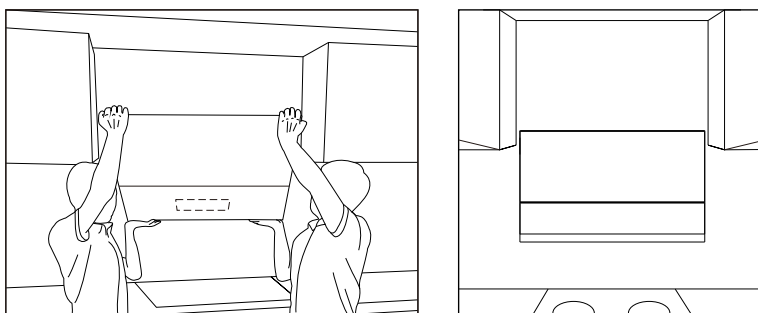


6. Collez l'indication du perçage sur le plancher inférieur de l'armoire suspendu, texte vers le bas, utilisez le tronçonneuse et le foret dont le diamètre est de $\frac{1}{4}$ " (7mm) pour percer selon l'indication.

Remarque: Portez des lunettes et des gants lors du perçage.



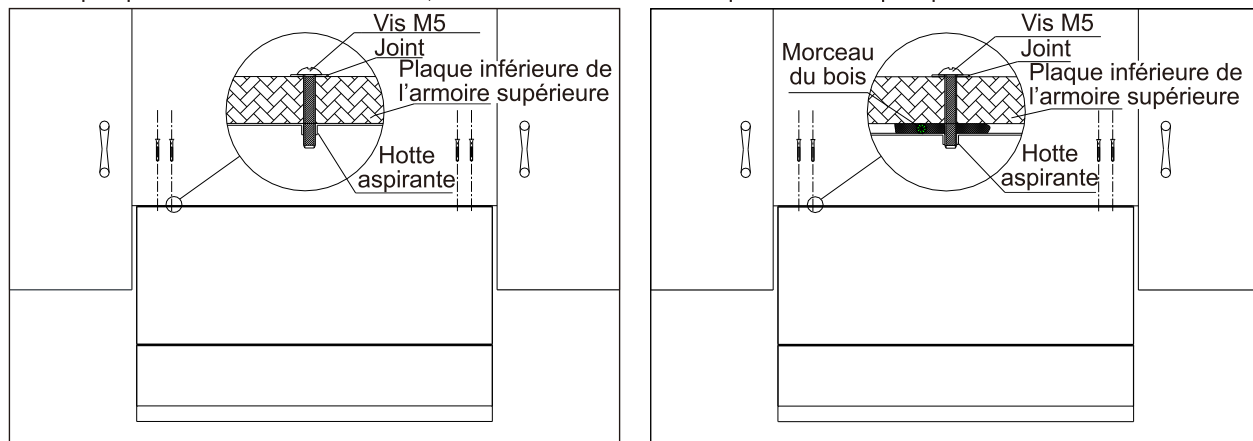
7. Soulevez la hotte pour suspendre les pieds de suspension aux trous de suspension inférieurs, puis poussez la hotte sur la surface du mur de sorte que l'arrière de la hotte s'accroche à la surface du mur.



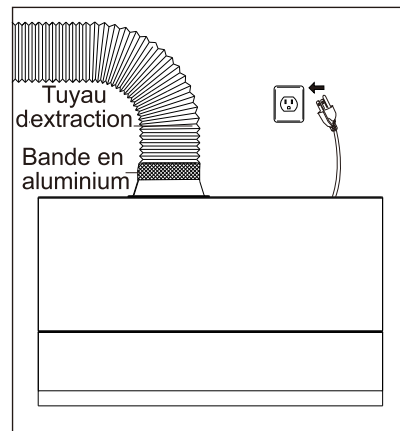
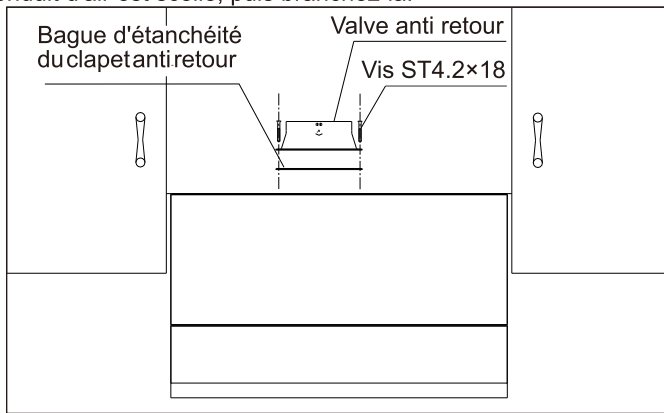
8. En fonction de l'épaisseur du meuble, la pompe à huile doit être fixée par quatre vis M5×40 ou M5×100 à partir du fond de l'armoire, et au moins deux vis doivent être fixées avant de pouvoir être desserrées.

9. S'il y a un grand espace entre la plaque inférieure de l'armoire et la hotte, installez le bloc en bois en fonction de la taille de l'espace au tour des quatre vis M5×40 ou M5×100 avant l'installation afin d'éviter toute déformation du boîtier de la hotte lors du serrage de la vis.

Remarque: pour des raisons de sécurité, vous avez besoin de deux personnes ou plus pour installer cette hotte.

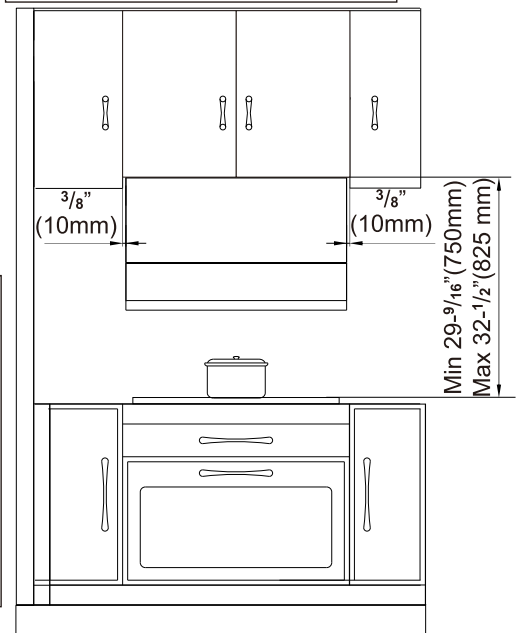
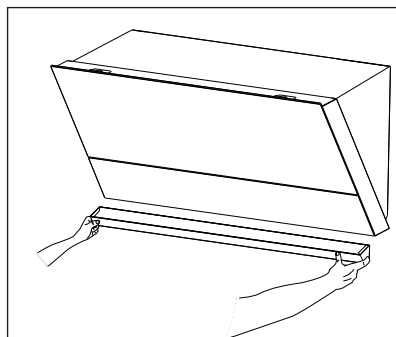


10. Placez le joint sur la sortie d'air de la hotte et fixez le clapet anti-retour à l'aide de 8 vis ST4.2×18. Fixez ensuite le conduit d'air sur le clapet anti-retour et collez-le avec du ruban d'aluminium, assurez-vous que le raccordement du conduit d'air est scellé, puis branchez-la.



Remarque: lors de l'installation, redressez le conduit d'évacuation en d'aluminium pour éviter les bruits lorsque celui-ci est à l'état semi-étiré, l'excédent pouvant être coupé à l'aide de coupe fil. La connexion entre le conduit d'évacuation et le trou dans le mur ou le conduit de cheminée commun doit être strictement scellée pour garantir que le conduit d'évacuation est fermement raccordé au clapet anti-retour ou au conduit de cheminée commun, de même, il faut assurer l'ouverture et la fermeture de la pale au niveau du clapet anti-retour ou du conduit de cheminée commun.

11. Une fois l'installation terminée, la hotte de cuisinière doit être de niveau, puis installez le graisseur à huile et allumez la machine pour tester.

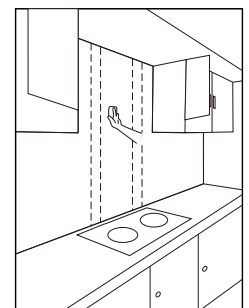
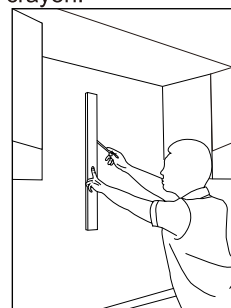
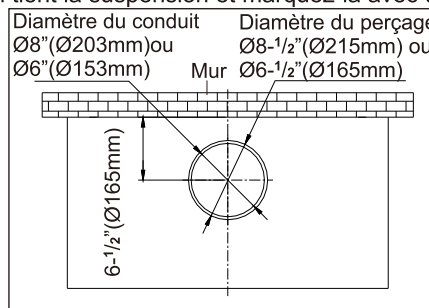
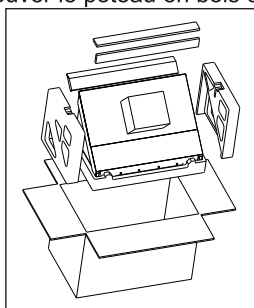


● Installation avec armoire supérieure ainsi que panneau décoratif

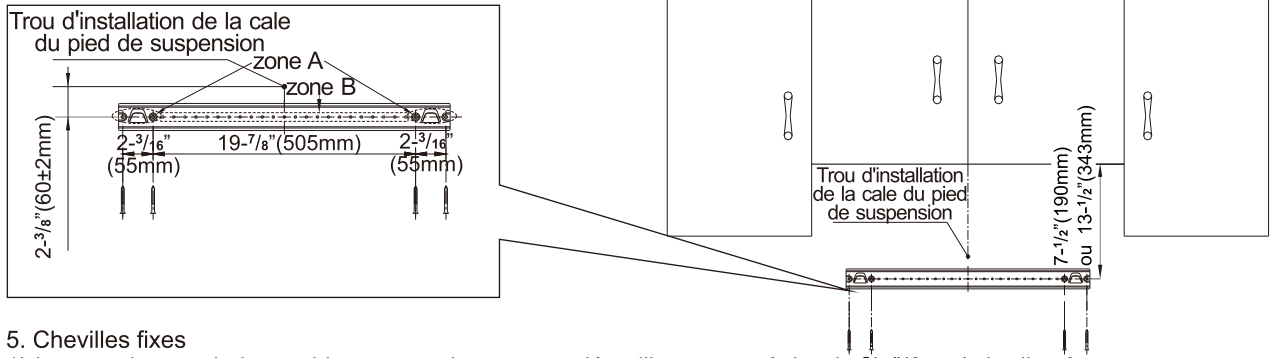
Remarque:

lorsque la hauteur de l'armoire est supérieure à 32-1/2" (825mm) de la surface de support de l'armoire, il est nécessaire de choisir les accessoires de plaque décorative 6" (152.4mm) ou 12"(304.8mm).

1. Ouvrez la boîte et sortez l'appareil, puis vérifiez les composants de la boîte conformément au bordereau d'emballage.
2. Percez le trou du conduit en haut de l'armoire supérieure, comme indiqué dans la figure ci-dessous.
3. Tracez une ligne médiane verticale à l'emplacement d'installation, puis utilisez le détecteur de colonne de bois pour trouver le poteau en bois qui tient la suspension et marquez-la avec un crayon.

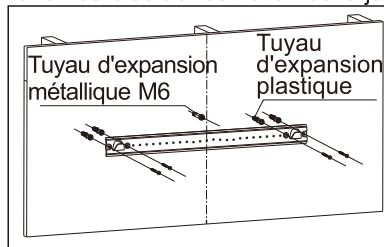


4. Déterminez la position de montage de la suspension et du bloc de fixation: l'intérieur du bas de l'armoire supérieure sert de référence pour confirmer la position de la suspension, marquez la position du perçage. Les dimensions appropriées sont:
- 1) Lors de l'utilisation de la planche décorative 6", la distance entre l'intérieur de la plaque de base de l'armoire supérieure et les trous de fixation des pieds de suspension est de $7\frac{1}{2}"$ (190mm);
 - 2) En cas d'utilisation d'une planche décorative de 12", la distance entre l'intérieur de la plaque de base de l'armoire supérieure et les trous de fixation des pieds de suspension est de $13\frac{1}{2}"$ (343mm);
 - 3) La distance entre le centre du trou de suspension et le trou de montage de butée de suspension est de $2\frac{3}{8}"$ (60 ± 2 mm).

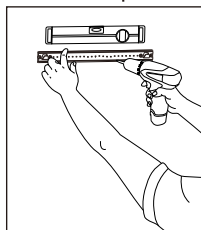


5. Chevilles fixes

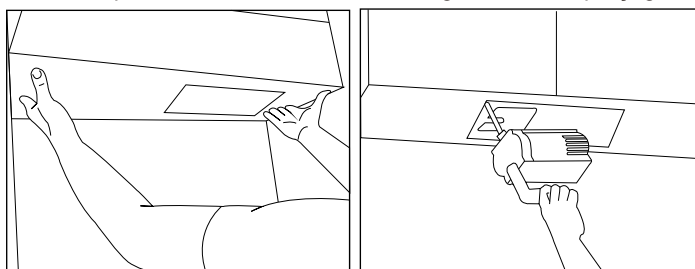
- 1) Lorsque le mur de la machine suspendue est carrelé, utilisez une mèche de $\frac{5}{16}"$ (8mm) de diamètre pour percer un trou au niveau de la marque d'une profondeur de $2\frac{3}{8}"$ (60mm) à $2\frac{3}{4}"$ (70mm) (à ne pas dépasser) et enfoncez le tube d'expansion (tuile) dans le trou.
 - 2) Lorsque le mur de la machine à suspendre est en plaques de plâtre, vissez le tube d'expansion (plaques de plâtre) dans le mur directement au niveau du repère à l'aide d'un tournevis.
- Percez ensuite un trou de $\frac{3}{8}"$ (10mm) de diamètre (à ne pas surdimensionner) et de 2" (50mm) à $2\frac{3}{16}"$ (55mm) de profondeur à l'emplacement du trou de fixation du bloc de restriction de la jambe de bois et insérez le tube d'expansion métallique M6 dans le trou.



6. Retirer le tube d'expansion métallique M6, l'écrou et le joint d'étanchéité, Fixez la suspension de manière fiable avec une vis à bois de 4x60mm facultative. Et utilisez le niveau pour assurer le niveau des suspensions.
- Remarque: Le pied de suspension doit avoir une vis fixée au poteau en bois.

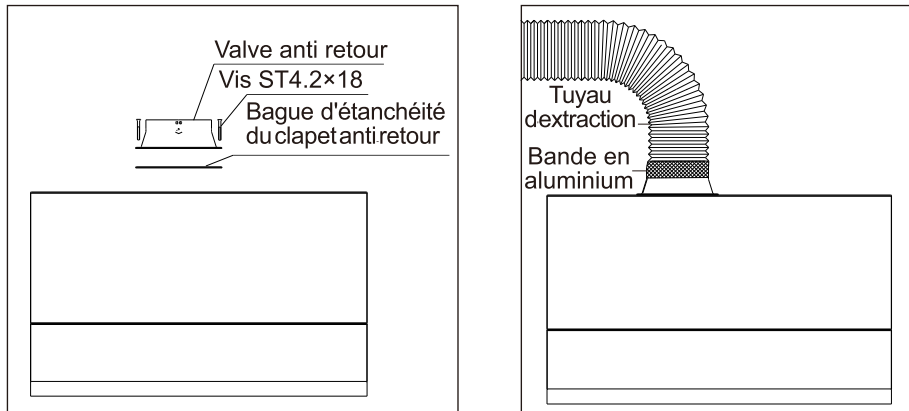


7. Collez l'indication du perçage sur le plancher inférieur de l'armoire suspendu, texte vers le bas, utilisez le tronçonneuse pour percer selon l'indication. Remarque: Portez des lunettes et des gants lors du perçage.

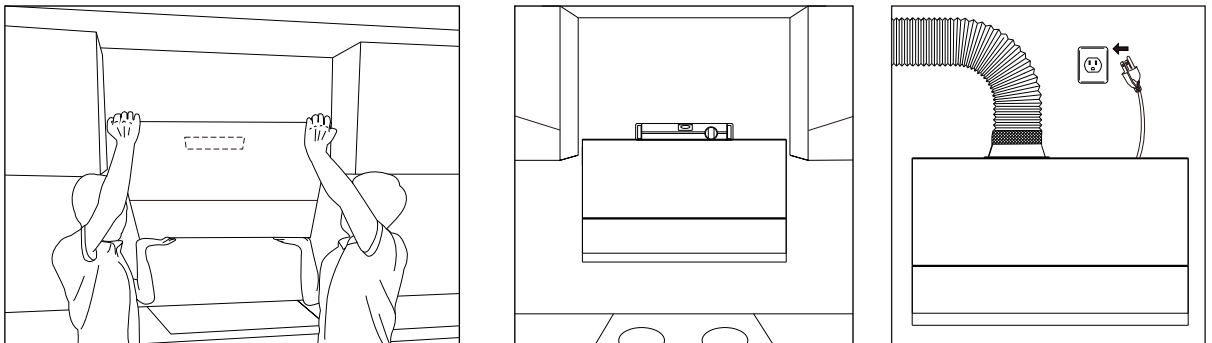


8. Placez le joint sur la sortie d'air de la hotte et fixez le clapet anti-retour à l'aide de 8 vis ST4.2×18. Fixez ensuite le tuyau d'extraction sur le clapet anti-retour et collez-le avec du ruban d'aluminium afin d'assurer l'étanchéité du raccordement du tuyau d'extraction.

Remarque: lors de l'installation, redressez le conduit d'évacuation en d'aluminium pour éviter les bruits lorsque celui-ci est à l'état semi-étiré, l'excédent pouvant être coupé à l'aide de coupe fil. La connexion entre le conduit d'évacuation et le trou dans le mur ou le conduit de cheminée commun doit être strictement scellée pour garantir que le conduit d'évacuation est fermement raccordé au clapet anti-retour ou au conduit de cheminée commun, de même, il faut assurer l'ouverture et la fermeture de la pale au niveau du clapet anti-retour ou du conduit de cheminée commun.

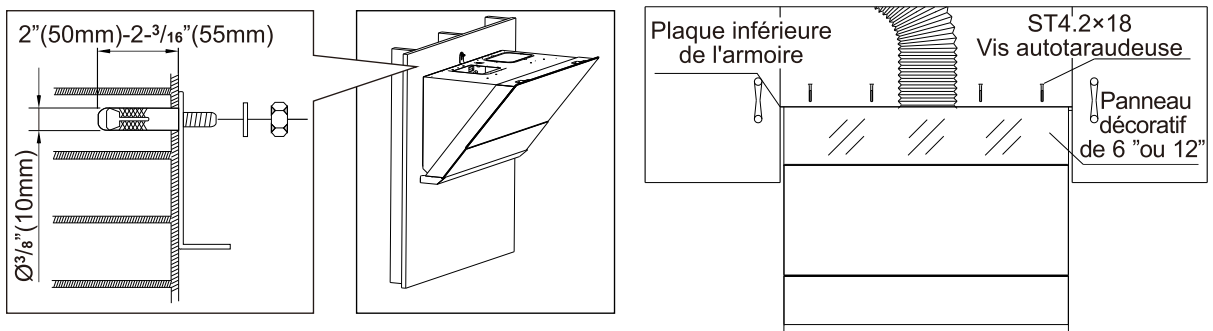


9. Soulevez la hotte de cuisine et accrochez le trou de suspension arrière à la suspension et utilisez le niveau pour assurer le niveau de la machine, puis branchez-la.

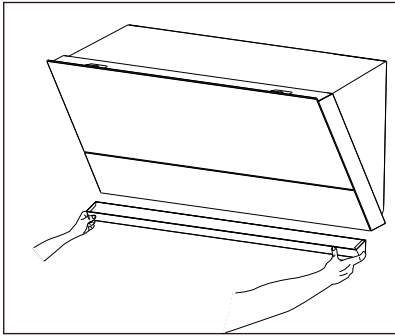


10. Une fois la machine en place, insérez le bloc de limite de suspension et le joint sur le tube d'expansion en métal M6, puis serrez l'écrou à l'aide d'une clé (pour éviter que la machine ne se décroche accidentellement sous l'effet de la force extérieure).

11. Fixez le panneau décoratif au fond de l'armoire supérieure à l'aide de 4 vis autotaraudeuses ST4.2×18. Assurez-vous que le panneau décoratif est plat.



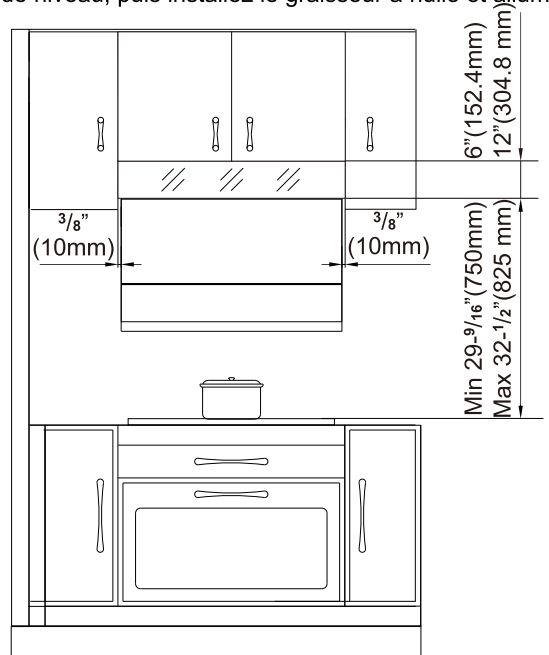
12. Une fois l'installation terminée, la hotte de cuisinière doit être de niveau, puis installez le graisseur à huile et allumez la machine pour tester.



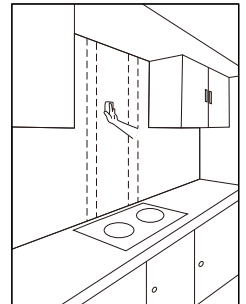
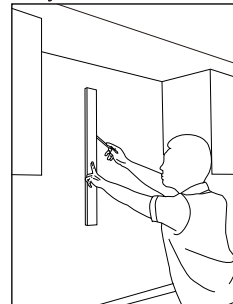
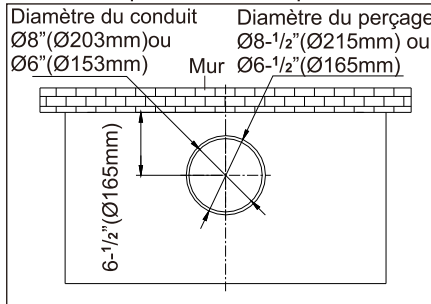
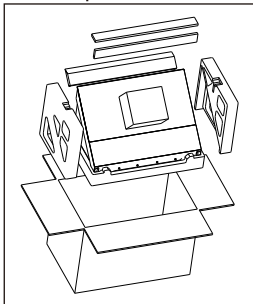
● Installation sans armoire supérieure

Remarque: S'il n'y a pas d'armoire sur la cuisinière, vous devez choisir les accessoires du panneau de l'unité principale.

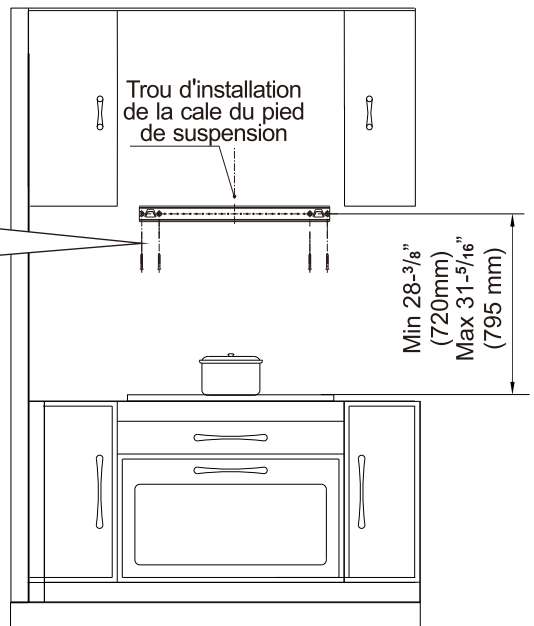
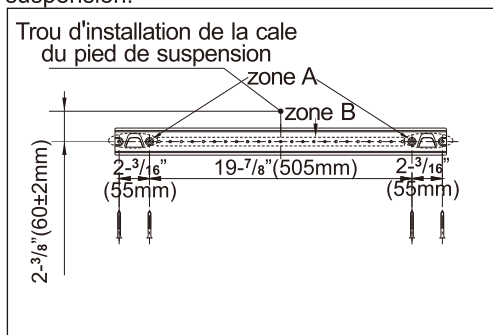
1. Ouvrez la boîte et sortez l'appareil, puis vérifiez les composants de la boîte conformément au bordereau d'emballage.
2. Percez le trou du conduit en haut de l'armoire supérieure, comme indiqué dans la figure ci-dessous.



3. 1. Tracez une ligne médiane verticale à l'emplacement d'installation, puis utilisez le détecteur de colonne de bois pour trouver le poteau en bois qui tient la suspension et marquez-la avec un crayon.



4. Déterminez l'endroit où fixe le pied de suspension et la cale du pied de suspension.



Confirmez la position de la suspension en fonction de la surface de support de la cuisinière et marquez une position de perçage.

Les dimensions appropriées sont:

- 1) Distance minimale entre la surface d'appui du plateau et les trous de fixation des pieds de suspension 28-3/8" (720mm) ;
- 2) Distance minimale entre la surface d'appui du plateau et les trous de fixation des pieds de suspension 31-5/16" (795mm) .

5. Chevilles fixes

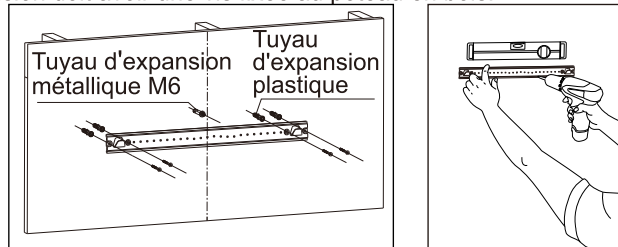
1) Lorsque le mur de la machine suspendue est carrelé, utilisez une mèche de $\frac{5}{16}$ " (8mm) de diamètre pour percer un trou au niveau de la marque d'une profondeur de $2\text{-}\frac{3}{8}$ " (60mm) à $2\text{-}\frac{3}{4}$ " (70mm) (à ne pas dépasser) et enfoncez le tube d'expansion (tuile) dans le trou.

2) Lorsque le mur de la machine à suspendre est en plaques de plâtre, vissez le tube d'expansion (plaques de plâtre) dans le mur directement au niveau du repère à l'aide d'un tournevis.

Percez ensuite un trou de $\frac{3}{8}$ " (10mm) de diamètre (à ne pas surdimensionner) et de 2" (50mm) à $2\text{-}\frac{3}{16}$ " (55mm) de profondeur à l'emplacement du trou de fixation du bloc de restriction de la jambe de bois et insérez le tube d'expansion métallique M6 dans le trou.

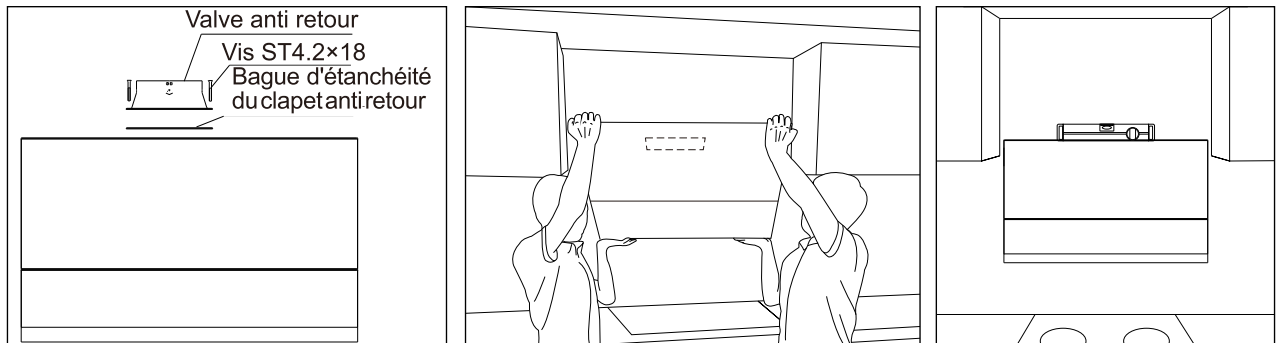
6. Retirer le tube d'expansion métallique M6, l'écrou et le joint d'étanchéité, Fixez la suspension de manière fiable avec une vis à bois de 4x60mm facultative. Et utilisez le niveau pour assurer le niveau des suspensions.

Remarque: Le pied de suspension doit avoir une vis fixée au poteau en bois.



7. Placez le joint sur la sortie d'air de la hotte et fixez le clapet anti-retour à l'aide de 8 vis ST4.2x18.

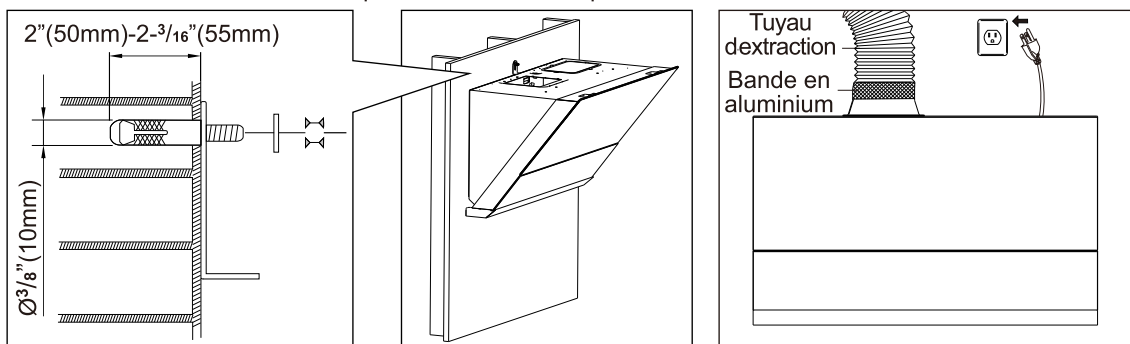
8. Soulevez la hotte de cuisine et accrochez le trou de suspension arrière à la suspension et utilisez le niveau pour assurer le niveau de la machine.



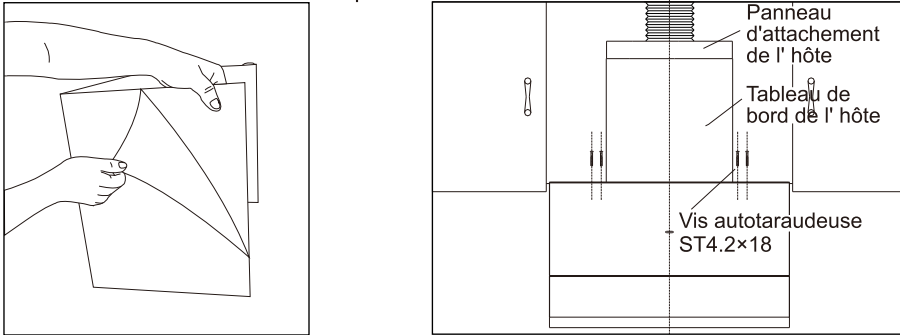
9. Une fois la machine installée, insérez le bloc de limite de suspension, le joint et l'écrou de serrage sur le tube d'expansion en métal M6 (pour éviter que la machine ne se décroche accidentellement sous l'action d'une force externe).

Fixez ensuite le tuyau d'extraction sur le clapet anti-retour et collez avec du ruban d'aluminium afin de assurer que le raccordement du tuyau d'extraction est étanche et brancher la prise.

Remarque: lors de l'installation, redressez le conduit d'évacuation en d'aluminium pour éviter les bruits lorsque celui-ci est à l'état semi-étiré, l'excédent pouvant être coupé à l'aide de coupe-fil. La connexion entre le conduit d'évacuation et le trou dans le mur ou le conduit de cheminée commun doit être strictement scellée pour garantir que le conduit d'évacuation est fermement raccordé au clapet anti-retour ou au conduit de cheminée commun, de même, il faut assurer l'ouverture et la fermeture de la pale au niveau du clapet anti-retour ou du conduit de cheminée commun.



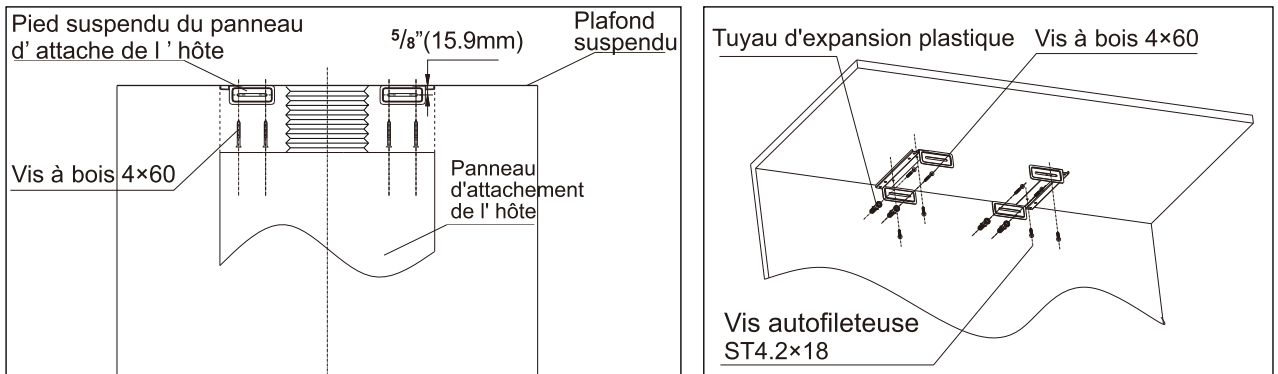
10. Déchirer le film protecteur du panneau de l'unité centrale et du panneau de fixation de l'unité centrale, insérer le panneau de fixation de l'unité centrale dans le panneau de l'unité centrale, et fixer le panneau de l'unité centrale sur le haut de la pompe à huile à l'aide de 4 vis d'auto-attaque ST4.2×18.



11. En fonction du plafond, les marques de perforation des pieds accrochés au panneau d'attache de l' hôte sont disposées de telle sorte que la distance entre les bords des deux panneaux d'attache de l' hôte soit légèrement inférieure à la largeur du panneau d'attache de l' hôte.

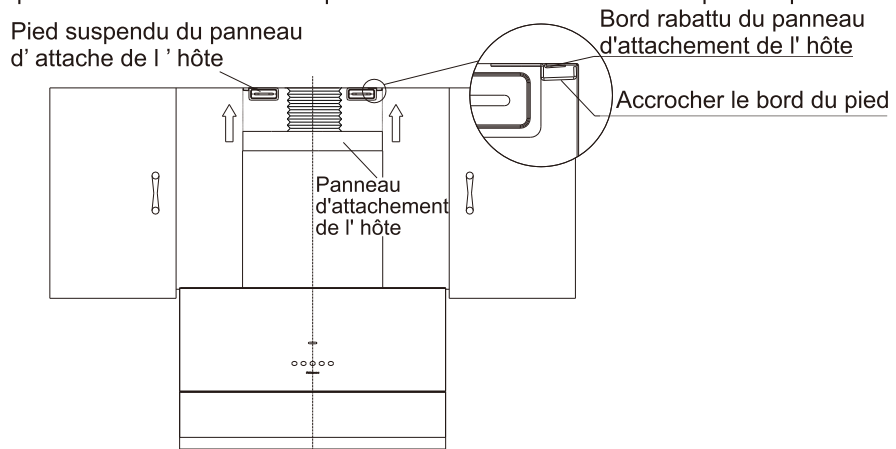
12. Utiliser une perceuse de diamètre $\frac{5}{16}$ " (8mm) pour percer un trou d'une profondeur de $2\frac{3}{4}$ " (70mm) (ne doit pas être trop grand), presser le tuyau de gonflement dans le trou, utiliser des vis en bois aléatoires de 4x60 mm pour fixer de manière fiable le pied suspendu des deux panneaux d'attache de l' hôte, et utiliser 4 vis ST4.2x18 pour fixer de manière fiable le haut du pied suspendu du panneau d'attache de l' hôte au plafond.

Remarque : le pied suspendu du panneau d'attache de l' unité centrale doit être fixé par une vis sur le poteau en bois ; Les deux panneaux d'attache de l' hôte ont une distance légèrement inférieure à la largeur du panneau d'attache de l' hôte ;

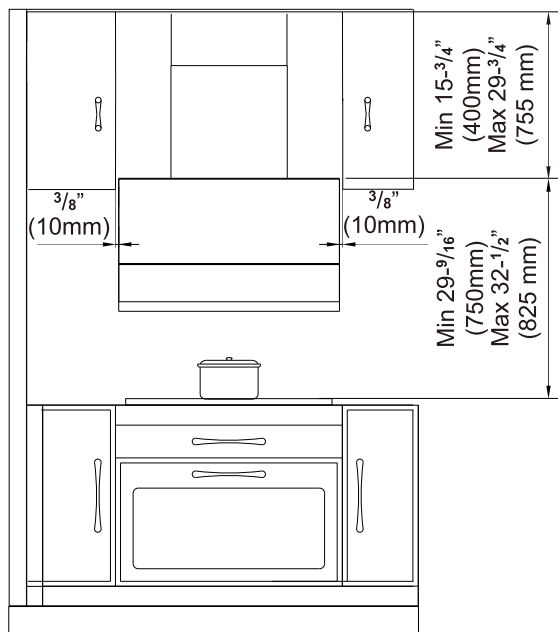
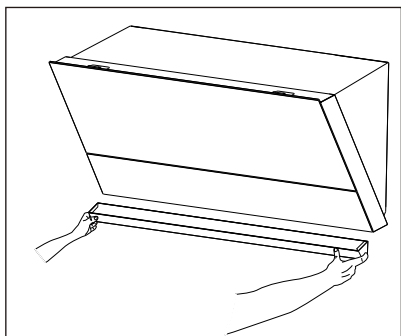


13. Après avoir fixé le pied suspendu du panneau d'attache de l' hôte, tirer manuellement le panneau d'attache de l' hôte pour que le bord rabattu supérieur du panneau d'attache de l' hôte soit accroché au bord du pied suspendu, de sorte que le panneau d'attache de l' hôte soit bien installé.

Remarque : lors de l'installation du panneau d'attache de l' hôte, il faut l'ouvrir légèrement vers l'extérieur pour que le bord rabattu supérieur du panneau d'attache de l' hôte puisse bien s'accrocher au bord du pied suspendu.

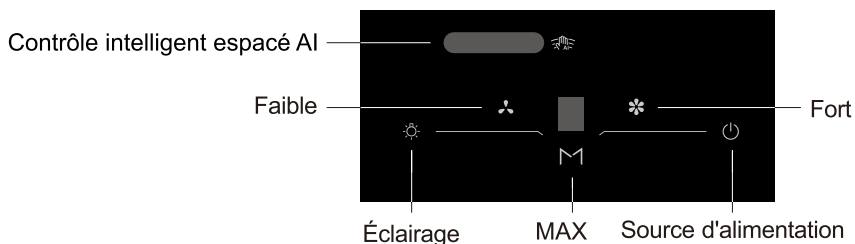


14. Une fois l'installation terminée, la hotte de cuisinière doit être de niveau, puis installez le graisseur à huile et allumez la machine pour tester.





Utilisation

A678S Panneau de commande des interrupteurs

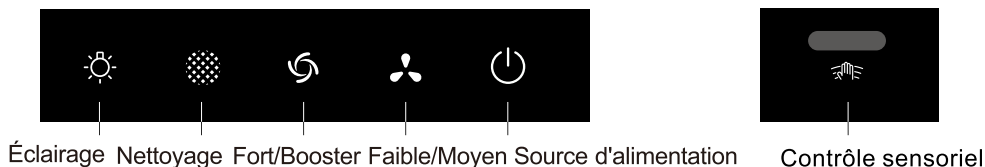


Branchez la fiche mâle de la prise de courant, le bipleur sonne pour indiquer que l'appareil est mise en fonction.


 <p>Source d'alimentation</p>	<p>Appuyez sur le bouton d'alimentation pour passer à l'état de marche et l'icône du bouton d'alimentation s'allume pendant un long moment.</p> <p>① Dans l'état où le ventilateur ne fonctionne pas, appuyez sur le bouton d'alimentation pour passer à l'état d'arrêt.</p> <p>② En état de fonctionnement du ventilateur, appuyez sur le bouton d'alimentation, la hotte entre dans un état de fonctionnement différé, et toutes les fonctions s'éteignent automatiquement après 1 minute ; pendant le délai, l'arrêt différé peut être annulé en suivant la touche Ming ou la touche de vitesse.</p> <p>③ En état de marche, s'il n'y a pas d'opération dans les 3 minutes, il passera en état d'arrêt.</p>
 <p>Fort</p>	<p>Dans l'état de mise sous tension :</p> <p>① Appuyez sur la touche de vitesse forte, l'icône de vitesse forte s'allume et l'écran affiche "3", le ventilateur commence à fonctionner en vitesse forte.</p> <p>② Appuyez à nouveau sur la touche de vitesse forte, l'icône de vitesse forte s'éteint, le ventilateur cesse de fonctionner et passe à l'état de marche.</p>

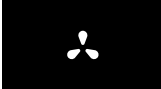


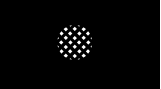

 <p>MAX</p>	<p>Dans l'état de mise sous tension: Appuyez sur le bouton MAX, l'icône MAX clignote, la soufflante passe en vitesse de friture, l'écran affiche "H", après 3 minutes elle passe automatiquement en vitesse forte, l'icône MAX s'éteint, l'icône de la vitesse forte s'allume, l'écran affiche "3", elle passe en vitesse forte.</p>
 <p>Faible</p>	<p>Dans l'état de mise sous tension: ① Appuyez sur la touche faible, l'icône faible s'allume et l'écran affiche "1", le ventilateur commence à fonctionner en vitesse faible. ② Appuyez à nouveau sur la touche de vitesse faible, l'icône de vitesse faible s'éteint, le ventilateur cesse de fonctionner et passe à l'état de marche.</p>
 <p>Éclairage</p>	<p>Lorsque le bouton d'alimentation est éteint, le volet est ouvert lorsque la lumière est allumée et fermé lorsque la lumière est éteinte.</p>
 <p>Contrôle intelligent espace AI</p>	<p>① Survolez devant la zone d'induction pour contrôler l'interrupteur marche/arrêt et synchroniser l'interrupteur de la lumière, agitez de gauche à droite pour contrôler l'interrupteur de la friteuse et du fort volume d'air, agitez de droite à gauche pour contrôler l'interrupteur du faible volume d'air et de l'arrêt. ② Maintenez simultanément la touche MAX et la touche de vitesse faible à l'état éteint pour désactiver ou activer la fonction d'induction, et maintenez simultanément la touche MAX et la touche d'éclairage pour désactiver ou activer la fonction d'éclairage automatique du geste.</p>
 <p>Serrure de nettoyage</p>	<p>À l'état éteint, appuyez simultanément sur la touche faible + la touche d'éclairage pour entrer dans l'état de verrouillage de nettoyage, les icônes des touches faible et d'éclairage s'allument, le guide d'air et l'éclairage s'ouvrent automatiquement et le ventilateur s'éteint. à ce moment, à l'exception des touches suivantes, le reste des touches n'est pas valide. ① Appuyez sur le bouton lumineux, l'éclairage s'éteint, l'icône d'engrenage faible et d'éclairage clignote lentement, appuyez à nouveau sur le bouton lumineux, l'éclairage s'allume, l'icône d'engrenage faible et d'éclairage s'allume longuement, et ainsi de suite. ② Appuyez simultanément sur la touche de vitesse faible + éclairage pour sortir de l'état de verrouillage du lavage et entrer dans l'état d'arrêt avec le guide d'air et l'éclairage éteints.</p>

A679S Panneau de commande des interrupteurs



Branchez la fiche mâle de la prise de courant, le bipleur sonne pour indiquer que l'appareil est mise en fonction.

 <p>Source d'alimentation</p>	<p>Appuyez sur le bouton d'alimentation pour passer à l'état de marche et l'icône du bouton d'alimentation s'allume pendant un long moment. ① Dans l'état où le ventilateur ne fonctionne pas, appuyez sur le bouton d'alimentation pour passer à l'état d'arrêt. ② En état de fonctionnement du ventilateur, appuyez sur le bouton d'alimentation, la hotte entre dans un état de fonctionnement différé, et toutes les fonctions s'éteignent automatiquement après 1 minute ; pendant le délai, l'arrêt différé peut être annulé en suivant la touche Ming ou la touche de vitesse. ③ En état de marche, s'il n'y a pas d'opération dans les 3 minutes, il passera en état d'arrêt.</p>
---	---

 <p>Faible/Moyen</p>	<p>Dans l'état de mise sous tension:</p> <p>① Appuyez sur la touche weak/medium, l'icône weak/medium s'allume pendant un long moment et le ventilateur commence à fonctionner en vitesse faible.</p> <p>② Appuyez à nouveau sur la touche faible/moyen, l'icône faible/moyen clignote pour passer en service moyen.</p> <p>③ Appuyez sur ce bouton à plusieurs reprises pour faire varier le ventilateur entre "faible - moyen".</p>
 <p>Fort/Booster</p>	<p>Dans l'état de mise sous tension:</p> <p>① Appuyez sur le bouton strong/burst, l'icône strong/burst s'allume pendant un long moment et passe en mode strong.</p> <p>② Appuyez à nouveau sur la touche strong/burst, l'icône strong/burst clignote, le ventilateur démarre la vitesse burst, après 3 minutes il passe automatiquement à la vitesse strong, à ce moment l'icône s'allume longuement et entre dans le fonctionnement de la vitesse strong.</p> <p>③ Appuyez sur ce bouton à plusieurs reprises pour faire varier le ventilateur entre "fort - fry".</p>
 <p>Éclairage</p>	<p>Lorsque le bouton d'alimentation est éteint, le volet est ouvert lorsque la lumière est allumée et fermé lorsque la lumière est éteinte.</p>
 <p>Nettoyage</p>	<p>Lorsque la hotte a fonctionné pendant un total de 60 heures, l'icône de nettoyage clignote pour rappeler à l'utilisateur de nettoyer le filet à huile, puis appuyez et maintenez la touche de nettoyage, l'icône de nettoyage s'allume et entre en mode de nettoyage (lorsque le ventilateur est arrêté et que la porte d'air est ouverte, à l'exception de la touche de nettoyage et de la touche d'éclairage, les autres touches ne sont pas valides), l'utilisateur doit nettoyer le filet à huile lui-même, après le nettoyage, appuyez et maintenez la touche, l'icône de nettoyage s'éteint et quitte le mode de nettoyage, le temps accumulé est remis à zéro.</p>
 <p>Contrôle sensoriel</p>	<p>① À l'état éteint, la première vague de la main allume automatiquement le bouton d'alimentation ; la deuxième vague de la main répond à la fonction de vitesse forte ; la vague de la main répond à la fonction de rafale à l'état de vitesse forte.</p> <p>② À l'état éteint, maintenez enfoncés simultanément le bouton fort/éclat et le bouton faible/moyen pour activer ou désactiver la fonction d'induction.</p>

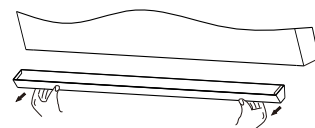
Maintenance

Consigne de sécurité

1. Si vous ne la nettoyez pas selon le manuel d'utilisation, la hotte aspirante aurait le risque de prendre du feu.
2. Coupez le courant pour le nettoyage, maintenance ou la réparation, ne jamais pénétrez de l'humidité aux composants de l'appareil tel que l'électromoteur, le disjoncteur ou le plug-in, ni touchez à la fiche mâle de la prise de courant, les organes de l'appareil ou le commutateur avec des mains humides.
3. Interdit de laver la hotte aspirante directement avec de l'eau afin d'éviter tout accident inattendu.
4. Éteignez le feu à temps s'il n'est pas servi, Il est interdit de chauffer directement la hotte aspirante. Ni de griller la nourriture directement sous la hotte pour éviter des dommages à la hotte aspirante et des accidents.
5. Pour éviter toutes risques, demandez au fabricant de l'appareil, son service après vente ou les départements agréés pour remplacer le câble d'alimentation endommagé.
6. Lorsque les ustensiles sont utilisés, les parties accessibles peuvent être chaudes.

Remarque

- La hotte aspirante doit être régulièrement entretenue et nettoyée en fonction des conditions environnementales pour maintenir la propreté et son efficacité, ainsi pour prolonger sa durée de vie. Nous recommandons un nettoyage régulier de la surface après chaque cuisson.
- Ne jamais utiliser les produits agressifs pour nettoyer, convient au produits doux avec un tissu moelleux. Évitez de toucher les touches contrôle par les produits de nettoyage s'il s'agit une hotte aspirant avec disjoncteur mécanique.
- Ne laissez pas les taches rester trop longtemps à la surface de la hotte.
- Ne nettoyez pas la hotte aspirante avec les éponges à dos abrasif, les brosse à laver, ni les produits agressifs, ne rayez pas les surfaces.
- Mettez les gants de protection pour éviter les blessure lors de nettoyage ou entretien de l'appareil.
- Vérifiez et nettoyez régulièrement la tasse d'huile. Si le niveau d'huile dans la tasse dépasse les deux tiers, tenez-la à deux mains, et déplacez-la horizontalement vers l'extérieur et videz l'huile usée.
- Allumez la hotte aspirante avant le début de la cuisson.
- Si l'appareil n'est pas utilisé pendant une longue période, veuillez débrancher doucement la fiche mâle de la prise de courant.



Incorporer et démonter les éléments de l' appareil

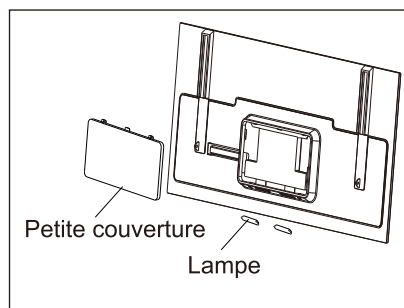
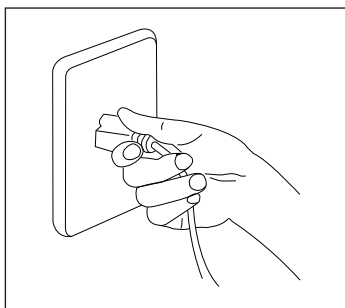
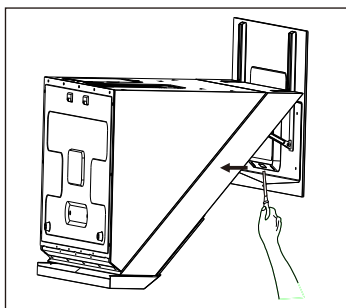
Consigne de sécurité

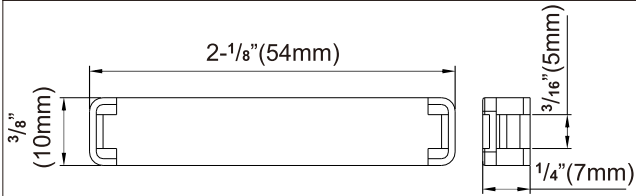
1. Demandez obligatoirement un technicien professionnel pour le démontage de l'appareil en cas de besoin, les personnels non-qualifiés ne peuvent pas installer, déposer ou réparer l'appareil.
2. Avant le nettoyage, la fourniture d'installation ou réparation de la hotte aspirante, il est nécessaire de couper la source d'électricité, pour éviter le choc électrique.

Remarque: les étapes d' installation et démontage son à l' ordre d' inverse, veuillez porter des gants de protection pour éviter la blessure à cause des arêtes vives.

Dépose des ampoules

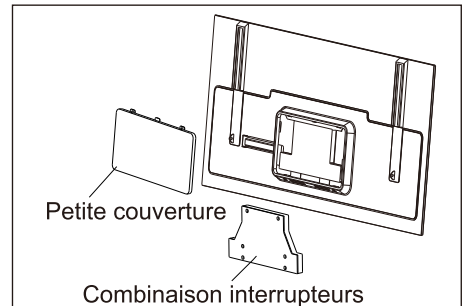
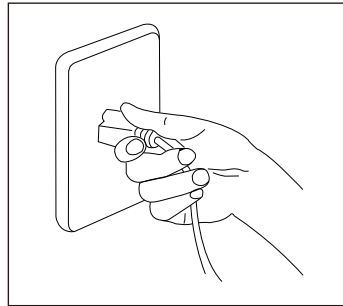
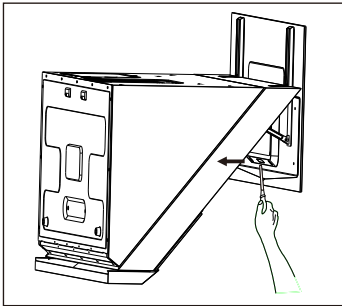
1. Appuyez sur le bouton de nettoyage et maintenez-le enfoncé pour ouvrir le déflecteur d'air et débranchez la prise d'alimentation. Utilisez un tournevis cruciforme pour dévisser les deux vis du petit couvercle et retirez le petit couvercle dans le sens de la flèche.
2. La lampe peut être sortie de l'intérieur et le câble peut être débranché pour être réparé et remplacé.



Graphique de l'ampoule	Information de l'ampoule	
	Style d'ampoule	LED rectangle
	Puissance maximale	2W×2
	Pression	12VDC
	Taille	Voire le graphique de l'ampoule

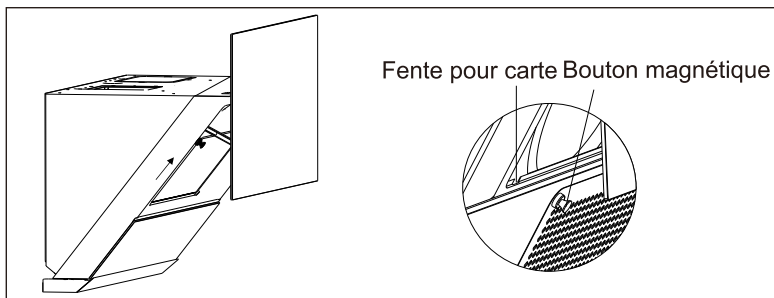
Démontage du disjoncteur

1. Appuyez sur le bouton de nettoyage et maintenez-le enfoncé pour ouvrir le déflecteur d'air et débranchez la prise d'alimentation. Utilisez un tournevis cruciforme pour dévisser les deux vis du petit couvercle et retirez le petit couvercle dans le sens de la flèche.
2. Retirez la combinaison interrupteurs et débranchez le câble pour la réparation et le remplacement.




Retrait du filtre

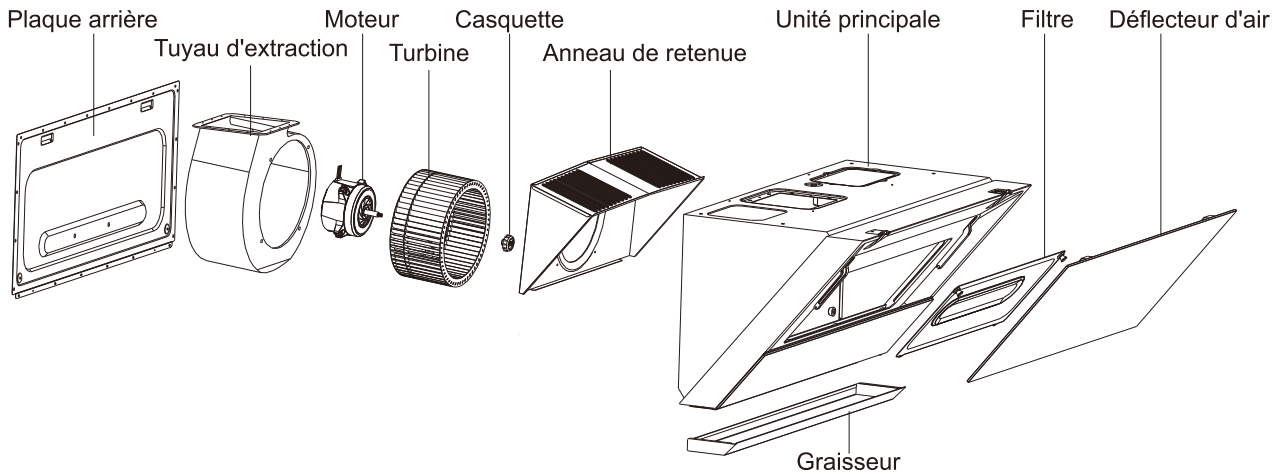
1. Appuyez sur le bouton de nettoyage et maintenez-le enfoncé pour ouvrir le déflecteur d'air.
2. Tenez les deux boutons magnétiques sur le filtre avec les deux mains et appliquez une légère force pour que le filtre ne soit plus aspiré, puis soulevez le filtre dans le sens de la flèche pour le retirer de la fente. Enfin, retirez le filtre et le nettoyage pourrait s'appliquer au filtre.



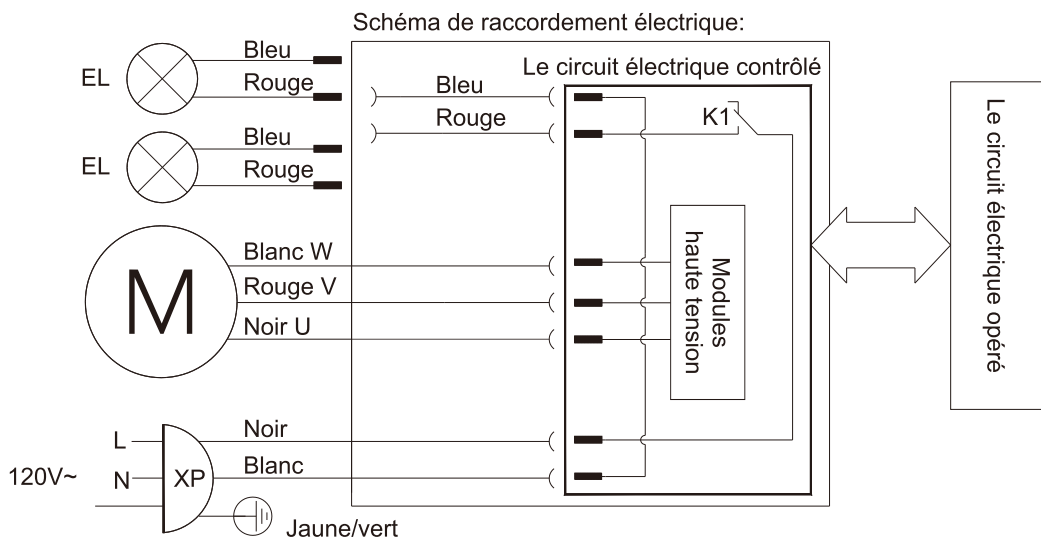
Démontage de

1. Retirez la lampe conformément à la procédure «Démontage de la lampe».
 2. Retirez la combinaison interrupteurs conformément à la procédure «Démontage d'interrupteurs».
 3. Retirez le filtre conformément à la procédure «Démontage du filtre».
 4. Dévissez les vis sur le panneau arrière, retirez le panneau arrière, puis dévissez la vis de sortie du tuyau d'extraction, sortez le tuyau d'extraction et dévissez les 6 vis de l'anneau de retenue.
 5. Dévissez le bouchon dans le sens des aiguilles d'une montre et retirez la turbine à la verticale;
- Les ordres de l'assemblage est différent que ceux de démontage.
(Lors de l'installation de la turbine, appliquez un peu de lubrifiant sur le trou de l'arbre de la turbine.)


 La hotte aspirante n'a pas besoin de démontage normalement.
Demandez obligatoirement un technicien professionnel pour le démontage de l'appareil.



Le schéma de circuit électrique



Dépannage général

Numéro	Effet de dérangement	La cause de dérangement	Méthodes d'exclusion
1	Pas de réactions en appuyant sur une touche (Par exemple la turbine ne tourne pas, l'éclairage ne s'allume pas)	La prise de courant ou arrêt d'électricité	Reserrer la fiche mâle de la prise de courant
2	Appuyez sur le bouton allumer et éteindre l'éclairage, l'éclairage ne s'allume pas	L'éclairage est endommagé ou mauvais contact de la lumière	Changer de l'ampoule ou reserrer le plug-in
3	Il y a de l'électricité à induction à la surface du corps.	La prise de courant n'est pas bien mise à la terre	Utilisez une prise monophasée tripolaire et en bien mettre à la terre
4	Le fonctionnement de la turbine a un son anormal	La turbine est relâchée et le bouchon n'est pas serré	Serrer le bouchon
5	Après avoir utilisé pendant un certain temps, aucune graisse ne tombe dans le dépôt de graisse	L'appareil n'est pas placé en horizontal mais avec une inclinaison	Ajuster l'appareil à l'état horizontal
 Avertissement	1. Débranchez toujours le câble d'alimentation lorsque vous connectez ou remplacez le plug-in. 2. Si le câble d'alimentation est endommagé, demandez uniquement au technicien de notre entreprise pour en remplacer.		

Edition: A/1

Publication Date: July, 20, 2022

ROBAM